



# MEIN LEITFADEN ZUM FÜHRERSCHEIN

## KATEGORIEN D UND D1

Auflage 03/2023

PRAKTISCHER FAHRUNTERRICHT  
UND PRAKTISCHE PRÜFUNGEN



**MIT ODER OHNE BERUFS-  
BEFÄHIGUNGSNACHWEIS (BBN)**

# HERZLICHEN GLÜCKWUNSCH!

SIE HABEN IHRE THEORETISCHE FÜHRERSCHEINPRÜFUNG UND/ ODER BERUFSBEFÄHIGUNGSPRÜFUNG BESTANDEN.

Diese Broschüre beschreibt die nächsten Schritte Ihrer **praktischen Fahrausbildung** für den Erwerb des Führerscheins der Kategorien **D oder D1**, gegebenenfalls samt Berufsbefähigungsnachweis (BBN). Sie enthält auch **wichtige Informationen**, die Sie vor Ihrer **praktischen Führerscheinprüfung** lesen sollten. Befolgen Sie die Anweisungen in diesem Leitfaden.

## DIE KATEGORIE D ODER D1

FÜHRERSCHEIN-KLASSE	ANZAHL SITZPLÄTZE	HÖCHSTLÄNGE	zGM ANHÄNGER	MINDESTALTER
				
<b>D</b>	> 8 + Fahrer	Keine	≤ 750 kg	24 Jahre oder 18 Jahre, falls BBN
<b>D1</b>	> 8 + Fahrer UND ≤ 16 + Fahrer	8 m		21 Jahre oder 18 Jahre, falls BBN

zGM = zulässige Gesamtmasse



### SCHON GEWUSST?

Mit 18 dürfen Sie Ihre praktische Führerscheinprüfung für die **Kategorie D oder D1 (\*)** ablegen.

▶ Bei bestandener Prüfung **ohne den BBN** müssen Sie bis zum Alter von **21 Jahren (\*)** warten, um Ihren Führerschein zu erwerben, der für alle auf die Kategorie **D1 beschränkt** sein wird. **Ab 24 wird**, wer die Führerscheinprüfung für die Kategorie D bestanden hat, **einen neuen endgültigen Führerschein für die Kategorie D** beantragen können.

(\*) **Vorsicht: Der Führerscheinantrag gilt für drei Jahre.**

**Von 18 bis 21** gilt **der BBN D** ausschließlich:

- ▶ für regelmäßige Fahrleistungen von höchstens 50 km in Belgien mit 18.
- ▶ für die Beförderung von Reisenden in Belgien mit 20.
- ▶ Streichung der Einschränkung mit 21.

**Seit dem 10.09.2009** ist die Berufsbefähigung eine Pflichtergänzung des Führerscheins für die Fahrer, die in Ausübung ihres Berufes Transporte in einem Fahrzeug der Klasse D durchführen. Sie setzt eine erfolgreich abgelegte Grundqualifikationsprüfung (Erwerb des Nachweises - Code 95) sowie alle 5 Jahre die Teilnahme an einer 35-stündigen Weiterbildung (Verlängerung des Nachweises) voraus.



### TIPPS

Mit einer guten Vorbereitung neben Ihren Kenntnissen und Ihrer Erfahrung werden Sie Ihre praktischen Prüfungsteile mit dem nötigen Selbstvertrauen angehen können. **Gute Fahrt.**



### WICHTIGER HINWEIS

Lesen Sie die nächsten Seiten aufmerksam durch. Durch eine Änderung der Vorschriften können sich die Informationen in dieser Broschüre jedoch ändern.

Besuchen Sie unsere Webseite [www.autosecurite.be](http://www.autosecurite.be) um sich über die **Aktualisierungen** und **UNSERE TARIFE** zu informieren.

<b>MEINE THEORETISCHEN PRÜFUNGEN</b>	s. 4
Welche Gültigkeitsdauer? Bin ich von der theoretischen Führerscheinprüfung befreit?	
<b>MEINE ÄRZTLICHE UNTERSUCHUNG S. 4</b>	s. 4
<b>MEINE PRAKTISCHEN PRÜFUNGSTEILE S. 5</b>	s. 5

## 1 ICH BEREITE MICH VOR

<b>Aus welchen Teilen besteht die praktische Führerscheinprüfung?</b>	s. 5
Ich lege die FÜHRERSCHEINPRÜFUNG ab.	
Ich lege die KOMBINIERTER PRÜFUNG ab.	
Ich lege die GRUNDQUALIFIKATIONSPRÜFUNG ab.	
Ich lege die ZUSÄTZLICHE Grundqualifikationsprüfung ab.	
<b>Welchen Schulungsweg soll ich wählen?</b>	s. 6
Ich möchte die Kategorie D (oder D1) (mit oder ohne den BBN) erwerben.	
Ich bin bereits Inhaber der Kategorie D (oder D1) und möchte den BBN erwerben.	
<b>Bei der staatlich anerkannten Fahrschule und direkte Zulassung zu meiner Fahrprüfung</b>	s. 7
Mein vorgeschriebener Fahrunterricht: Wo? Wie viele Stunden?	
Welche Gültigkeitsdauer? Ausgestelltes Dokument.	
Meine praktische Führerscheinprüfung: Wann lege ich sie ab? Welches Fahrzeug?	
<b>In freier Schulung</b>	s. 8
Mein vorläufiger Führerschein: Mindestalter. Wie erhalte ich ihn? Welche Gültigkeitsdauer?	
Mein Praktikum: Dauer. Welche(r) Schulungsbegleiter? Unter welchen Bedingungen fahre ich? Verbote.	
Meine praktische Führerscheinprüfung: Wann lege ich sie ab? Welches Fahrzeug? Nach zwei nicht bestandenen Fahrprüfungen.	
Nach Ablauf der Gültigkeitsdauer.	
<b>Mein Pflichttermin für die Fahrprüfung</b>	s. 9
Wo lege ich meine Fahrprüfung ab?	
Wie wird der Termin vereinbart? In freier Schulung. Mit der staatlich anerkannten Fahrschule. Absage.	

## 2 DER TAG MEINER FÜHRERSCHEINPRÜFUNG

<b>Welche Ausrüstung?</b>	s. 10
<b>Welches Fahrzeug für meine Fahrprüfung in freier Schulung?</b>	s. 10
Erforderliche Eigenschaften. Technische Überprüfung.	
<b>Welche administrativen Dokumente müssen vorgelegt werden?</b>	s. 11
Meine Dokumente.	
In freier Schulung: Für meinen Begleiter und mein Fahrzeug.	
Personalausweis abgelaufen? Versäumnis.	
<b>Wie läuft die theoretische Prüfung ab?</b>	s. 12
<b>Meine Prüfung auf Privatgelände</b>	s. 12
<b>Meine Grundqualifikationsprüfung</b>	s. 19
<b>Mein Prüfungsteil auf öffentlicher Straße</b>	s. 20

## 3 NACH MEINER FÜHRERSCHEINPRÜFUNG

<b>Welche Schritte?</b>	s. 21
Bestanden.	
Nicht bestanden.	
<b>Mein Berufsbefähigungsnachweis.</b>	s. 21
Welches ist seine Gültigkeitsdauer? Wie verlängere ich meinen BBN?	
<b>Ein Kommentar? Ein Problem?</b>	s. 22
Beschwerde, Einspruch.	
<b>Bei Führerscheinentzug</b>	s. 22

# MEINE THEORETISCHEN PRÜFUNGEN



## WELCHE GÜLTIGKEITSDAUER?

- ▶ **3 Jahre. Beispiel :** Sie bestehen den theoretischen Prüfungsteil am 30/11/2022 → Dieser bleibt bis einschließlich zum 29/11/2025 gültig.
- ▶ Sie sind zur Fahrausbildung in freier Schulung zugelassen (Die praktische Fahrausbildung bei der staatlich anerkannten Fahrschule darf jedoch vor den erfolgreich abgelegten theoretischen Prüfungsteilen beginnen).
- ▶ Sie sind zu den praktischen Prüfungsteilen für die Kategorie D1 oder D und gegebenenfalls für die Grundqualifikation zugelassen.

**Alle bestandenen Prüfungsteile müssen am Tag der praktischen Führerscheinprüfung noch gültig sein.**



## BIN ICH VON DER THEORETISCHEN FÜHRERSCHEINPRÜFUNG BEFREIT?

- ▶ Ja, Sie sind bereits Inhaber eines Führerscheins der Kategorie D1.

# MEINE ÄRZTLICHE UNTERSUCHUNG



Jeder Fahrer eines Fahrzeugs, das unter eine Führerscheinklasse der Klasse 2 (C1, C, C1 + E, C + E, D1, D, D1 + E oder D + E) fällt, muss im Rahmen einer ärztlichen Untersuchung für fahrtauglich befunden werden, mag er nun gerade **Fahrunterricht** nehmen, gerade seine **Führerscheinprüfung** ablegen oder bereits **Inhaber eines Führerscheins** sein.

Die Untersuchung läuft in **zwei Phasen** ab:

- ▶ **1. Phase :** Augenuntersuchung bei einem **AUGENARZT IHRER WAHL**.
- ▶ **2. Phase :** Ärztliche Untersuchung durch den **ARZT** eines medizinischen Zentrums des Staatlichen Sozialmedizinischen Amts oder eines zugelassenen arbeitsmedizinischen Dienstes.

Wenn sich bei der Untersuchung herausstellt, dass Sie die (in Anlage 6 des Königlichen Erlasses vom 23. März 1998 festgelegten) medizinischen Normen erfüllen, wird Ihnen von der zuständigen Behörde ein ärztliches Attest ausgestellt. Die maximale Gültigkeitsdauer der Untersuchung beträgt 5 Jahre.

# MEIN PRAKTISCHER PRÜFUNGSTEIL

## 1 ICH BEREITE MICH VOR



### AUS WELCHEN TEILEN BESTEHT DIE PRAKTISCHE FÜHRERSCHEINPRÜFUNG?

#### Ich lege die **FÜHRERSCHEINPRÜFUNG** ab.

- ▶ Erwerb nur der Kategorie. Sie sind vom BBN befreit oder Sie sind mit oder ohne Code 95 bereits Inhaber der Kategorie D1.

##### Erforderliche Voraussetzungen

Mindestalter 18 Jahre.  
Kategorie B (oder D1).  
Bestandene theoretische Führerscheinprüfung noch gültig (oder Befreiung).  
Ärztliche Untersuchung noch gültig.

- 1. Prüfungsteil** ▶ 4 Manöver auf privatem Gelände. ([Link](#))
- 2. Prüfungsteil** ▶ Prüfungsfahrt von mindestens 45 Minuten auf öffentlicher Straße. ([Link](#))

#### Ich lege die **KOMBINIERTE** Prüfung ab.

- ▶ Erwerb des BBN für die Klasse D gleichzeitig mit der Kategorie.

##### Erforderliche Voraussetzungen

Mindestalter 18 Jahre.  
Führerscheinklasse B.  
Bestandene kombinierte theoretische Führerscheinprüfung noch gültig.  
Ärztliche Untersuchung noch gültig.

- 1. Prüfungsteil** ▶ 4 Manöver auf privatem Gelände. ([Link](#))
- 2. Prüfungsteil** ▶ Grundqualifikation in 6 Teilen. ([Link](#))
- 3. Prüfungsteil** ▶ Prüfungsfahrt von mindestens 90 Minuten auf öffentlicher Straße. ([Link](#))

#### Ich lege die **GRUNDQUALIFIKATIONSPRÜFUNG** ab.

- ▶ Erwerb des BBN für die Klasse D, wenn Sie bereits Inhaber des Führerscheins für die Kategorie D (oder D1) sind.

##### Erforderliche Voraussetzungen

Mindestalter 18 Jahre.  
Kategorie D (oder D1).  
Bestandene theoretische Grundqualifikationsprüfung noch gültig.  
Ärztliche Untersuchung noch gültig.

- 1. Prüfungsteil** ▶ Grundqualifikation in 6 Teilen. ([Link](#))
- 2. Prüfungsteil** ▶ Prüfungsfahrt von mindestens 90 Minuten auf öffentlicher Straße. ([Link](#))

## Ich lege die **ZUSÄTZLICHE** Grundqualifikationsprüfung ab.

- ▶ Erwerb des BBN für die Klasse D, wenn Sie bereits Inhaber des Führerscheins für die Kategorie D (oder D1) und eines Führerscheins der Klasse C mit BBN sind.

### Erforderliche Voraussetzungen

Mindestalter 18 Jahre.  
Kategorie D (oder D1) und eine Kategorie der Klasse C mit CAP.  
Bestandene theoretische Grundqualifikationsprüfung noch gültig.  
Ärztliche Untersuchung noch gültig.

- |                        |   |
|------------------------|---|
| <b>1. Prüfungsteil</b> | ▶ Grundqualifikation in 6 Teilen. <a href="#">(Link)</a>                                  |
| <b>2. Prüfungsteil</b> | ▶ Prüfungsfahrt von mindestens 90 Minuten auf öffentlicher Straße. <a href="#">(Link)</a> |



## WELCHEN SCHULUNGSWEG SOLL ICH WÄHLEN?

Ich möchte **die Kategorie D (oder D1) erwerben.**

**MIT oder ohne BBN sind zwei Schulungswege möglich.** Beantragen Sie gegebenenfalls einen vorläufigen Führerschein bei Ihrer **Gemeindeverwaltung**.

<b>STAATLICH ANERKANNTE FAHRSCHULE</b> Ab 18 (*)	<b>DIE FREIE FAHRSCULUNG (**)</b> Ab 18 (*)
<b>Fahrausbildung</b>	
<ul style="list-style-type: none"> <li>▶ <b>Ohne</b> vorläufigen Führerschein</li> <li>▶ Mindestens 8 Fahrstunden</li> <li>▶ <b>Direkte Zulassung</b> zur Prüfung <b>ohne</b> Praktikum</li> </ul>	<ul style="list-style-type: none"> <li>▶ Vorläufiger Führerschein <b>Modell 3</b></li> <li>▶ Mit Schulungsbegleiter(n)</li> <li>▶ Begleitetes <b>Praktikum</b> (1 bis 12 Monate)</li> </ul>
<b>Praktische Führerscheinprüfung</b>	
Fahrzeug der Fahrschule	Persönliches Fahrzeug

(\*) *Mindestens 21 Jahre für den Erwerb eines Führerscheins für die Kategorie D1 ohne den BBN.*

*Mindestens 24 Jahre für den Erwerb eines Führerscheins für die Kategorie D ohne den BBN.*

(\*\*) *Die freie Schulung ist nicht zugelassen, wenn Ihnen die Fahrerlaubnis entzogen wurde oder wenn Sie die Fahrerlaubnis nicht wiedererlangt haben.*

Ich bin bereits Inhaber der Kategorie D (oder D1) und möchte den **BBN der Klasse D** erwerben.



- ▶ Sie unterliegen nicht der Pflichtschulung (weder vorläufiger Führerschein, noch Praktikum oder Fahrstunden bei einer staatlich anerkannten Fahrschule als Auflage).
- ▶ Sie können also sofort zu Ihrer praktischen Führerscheinprüfung antreten:
  - ▶ für die **Grundqualifikation** [\(Link\)](#)
  - ▶ oder für die **zusätzliche Grundqualifikation** [\(Link\)](#) (in diesem Fall sind Sie auch Inhaber einer Kategorie der Klasse C mit BBN).



## BEI DER STAATLICH ANERKANNTEN FAHRSCHULE SAMT DIREKTER ZULASSUNG ZU MEINER FÜHRERSCHEINPRÜFUNG

### MEIN VORGESCHRIEBENER FAHRUNTERRICHT



#### WO?

Nur bei einer anerkannten Fahrschule.



#### WIE VIELE STUNDEN?

**Mindestens 8 Fahrstunden**, um zur praktischen Fahrprüfung zugelassen zu werden:  
**PRIVATES GELÄNDE, ÖFFENTLICHE STRASSE** und gegebenenfalls **GRUNDQUALIFIKATION**.



#### WELCHE GÜLTIGKEITSDAUER?

Der Unterricht bleibt drei Jahre gültig.



#### AUSGESTELLTES DOKUMENT

Sie erhalten eine „Bescheinigung über den praktischen Unterricht“, deren **Vorlage** bei der **praktischen Führerscheinprüfung** Pflicht ist.

### MEINE PRAKTISCHE FÜHRERSCHEINPRÜFUNG



#### WANN LEGE ICH SIE AB?

- ▶ Ohne Mindestfrist.
- ▶ Unbegrenzte Anzahl Versuche.

#### WELCHES FAHRZEUG FÜR MEINE FAHRPRÜFUNG?



- ▶ Das der staatlich anerkannten Fahrschule (mit einem staatlich geprüften Fahrlehrer).



## IN FREIER FAHRSCHULUNG

### MEIN VORLÄUFIGER FÜHRERSCHEIN

#### MINDESTALTER

- ▶ **18 Jahre.**

#### WIE ERHALTE ICH IHN?

Bei Ihrer **GEMEINDEVERWALTUNG**.

- ▶ Wählen Sie 1 oder 2 Schulungsbegleiter, um Sie während des Fahrunterrichts zu begleiten.
- ▶ Legen Sie dann folgende Dokumente vor:
  - ▶ Das ordnungsgemäß ausgefüllte Formular „Antrag für einen vorläufigen Führerschein“.
  - ▶ Ihren mindestens für die Kategorie B gültigen Führerschein.
  - ▶ Ihr ärztliches Attest für die Klasse 2.



#### WELCHE GÜLTIGKEITSDAUER?

- ▶ **Maximal 12 Monate.**
- ▶ Kann auf keinen Fall verlängert werden.

## MEIN PRAKTIKUM



## DAUER

- ▶ Mindestens 1 Monat – maximal 12 Monate.

WELCHER  
SCHULUNGSBEGLEITER?  
ERFORDERLICHE  
VORAUSSETZUNGEN

- ▶ Mindestens **27 Jahre**.
- ▶ In Belgien angemeldet sein mit einem in Belgien ausgestellten Ausweis.
- ▶ Je nach Fall seit **mindestens 6 Jahren** Inhaber eines gültigen belgischen oder europäischen Führerscheins für die Kategorie **D oder D1** sein.
- ▶ Ein für das Führen eines Schulungsfahrzeugs (und gemäß den eventuellen einschränkenden Codes: zum Beispiel Code 78) gültiger Führerschein.
- ▶ In der Lage sein, die Kontrolle über das Fahrzeug wiederzuerlangen und es gegebenenfalls zu führen.
- ▶ Fahrerlaubnis nicht **entzogen** und ohne Entzug der Fahrerlaubnis in den drei Jahren vor der Ausstellung des vorläufigen Führerscheins, wobei die vom Richter gegebenenfalls auferlegten Tests bestanden wurden.
- ▶ Außer für einen selben Führerscheinanwärter nicht **als Schulungsbegleiter** auf einem anderen vorläufigen Führerschein während des Jahres **angegeben** sein, das der Ausstellung des vorläufigen Führerscheins vorausgeht.

## Ausnahmen:

- ▶ Schulungsbegleiter für seine Kinder oder Mündel oder die seines legalen Partners.
- ▶ Schulungsbegleiter und Führerscheinanwärter, die beim Landesamt für soziale Sicherheit geführt werden als Mitarbeiter desselben Unternehmens, das die Ausbildung der Fahrer in seinem Dienst gewährleistet.
- ▶ Schulungsbegleiter und Führerscheinanwärter erbringen Leistungen in einem Brandschutzdienst im Sinne des Zivilschutzgesetzes vom 31. Dezember 1963.
- ▶ **Lassen Sie Ihren vorläufigen Führerschein bei Wechsel des Schulungsbegleiters von der Gemeindeverwaltung ändern.**

UNTER WELCHEN  
BEDINGUNGEN FAHRE ICH?

- ▶ Mit einem der auf Ihrem vorläufigen Führerschein angegebenen Schulungsbegleiter (ein einziger zusätzlicher Fahrgast ist dann erlaubt) oder gegebenenfalls beide Schulungsbegleiter.
- ▶ Ein Schulungsbegleiter muss vorne im Fahrzeug Platz nehmen.
- ▶ Mit dem hinten am Fahrzeug deutlich sichtbar angebrachten vorgeschriebenen **L**-Zeichen.
- ▶ Mit rechten oder mit linken Außenspiegeln, die so angebracht sind, dass der Fahrer und der Schulungsbegleiter jeweils den Verkehr nach hinten, auf der rechten und auf der linken Seite genügend überblicken können.

## WAS IST VERBOTEN?



- ▶ Fahren zwischen 22 Uhr und 6 Uhr morgens am nächsten Tag: freitags, samstags, sonntags, am Vortag von gesetzlichen Feiertagen und an gesetzlichen Feiertagen (außer, wenn Sie mindestens 24 sind).
- ▶ Fahren im Ausland.
- ▶ Gewerblicher Transport von Waren.
- ▶ Ziehen eines Anhängers.

## MEINE PRAKTISCHE FÜHRERSCHEINPRÜFUNG

## WANN LEGE ICH SIE AB?

- ▶ Nach einem Praktikum von mindestens **1 Monat** (ab Ausstellung Ihres vorläufigen Führerscheins).
- ▶ Während der Gültigkeitsdauer Ihres vorläufigen Führerscheins.
- ▶ Gegebenenfalls vor Ablauf der Gültigkeitsdauer Ihrer bestandenen Prüfung auf Privatgelände.

## WELCHES FAHRZEUG?

- ▶ Ihr eigenes Fahrzeug für die Prüfung in freier Schulung (mit Ihrem Schulungsbegleiter).
- ▶ Gegebenenfalls das Fahrzeug der staatlich anerkannten Fahrschule (mit einem geprüften Fahrlehrer). Sie haben dann die vorgeschriebene Praxisausbildung absolviert.



**NACH ZWEI NICHT BESTANDENEN FAHR-PRÜFUNGEN AUF PRIVATGELÄNDE UND/ODER ÖFFENTLICHER STRASSE**



**Wenn Ihr vorläufiger Führerschein noch gültig ist:**

- ▶ Sie müssen mindestens **4 praktische Stunden** bei einer staatlich anerkannten Fahrschule nehmen.
- ▶ Der Fahrzeugzug der staatlich anerkannten Fahrschule ist ab Ihrer 3. Prüfung Pflicht.

**NACH DER GÜLTIGKEITSDAUER VON 12 MONATEN**

**WAS TUN, WENN MEIN VORLÄUFIGER FÜHRERSCHEIN NICHT MEHR GÜLTIG IST?**

- ▶ Geben Sie Ihren abgelaufenen vorläufigen Führerschein wieder bei Ihrer **GEMEINDEVERWALTUNG** ab.
- ▶ Wenn Sie Ihre Fahrausbildung abschließen und Ihre praktische Fahrprüfung ablegen möchten, ist die **staatlich anerkannte Fahrschule** Pflicht.
- ▶ 3 Jahre nach Ablauf Ihres vorläufigen Führerscheins können Sie jedoch erneut einen vorläufigen Führerschein für dieselbe Kategorie und eine neue Fahrausbildung beginnen (die eventuellen vorherigen nicht bestandenem Fahrprüfungen werden annulliert).

**GÜLTIGKEIT DES PRÜFUNGSTEILS AUF PRIVATGELÄNDE: 1 JAHR (ODER DREI JAHRE, FALLS KOMBINIERT PRÜFUNG).**

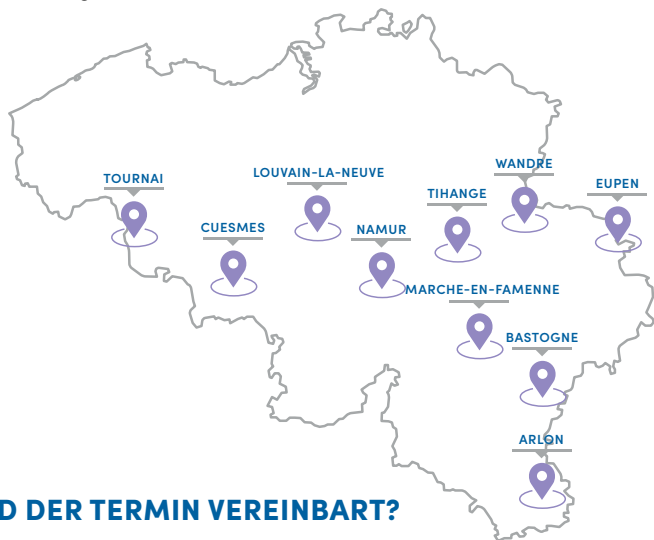
Beispiel: Sie bestehen den Prüfungsteil am 15.03.2020. Er bleibt bis zum 14.03.2021 (bzw. 14.03.2023) einschließlich gültig. **Sie müssen den Prüfungsteil auf öffentlicher Straße innerhalb dieser Frist bestehen.**



**MEIN PFLICHTTERMIN FÜR DIE FAHRPRÜFUNG**

**WO LEGE ICH MEINE FAHRPRÜFUNG AB?**

▶ In einem Prüfungszentrum Ihrer Wahl.



- ▶ Vereinbaren Sie Ihren Termin mindestens **6 Wochen** im Voraus.
- ▶ **Kommen Sie** während der Öffnungszeiten für die theoretischen Führerscheinprüfungen zum gewählten **Prüfungszentrum**.
- ▶ Bringen Sie folgende **Dokumente** mit: Personalausweis, Führerschein, (gegebenenfalls) vorläufiger Führerschein, Bescheinigung über die vorherigen bestandenen Prüfungsteile.
- ▶ Sie werden um die **Vorauszahlung** Ihrer Prüfungsgebühr gebeten.

**WIE WIRD DER TERMIN VEREINBART?**

**IN FREIER SCHULUNG**

**Erforderliche Voraussetzungen**

Ausschließlich mit Ihrem Fahrzeug. Noch gültige vorher bestandene Prüfungsteile.

**Für die Führerscheinprüfung oder kombinierte Prüfung:**

- ▶ Noch gültiger vorläufiger Führerschein Modell 3.
- ▶ Pflichtpraktikum von 1 bis 12 Monaten.

**087/57.20.30**

**Im Falle einer Änderung/Stornierung** informieren Sie das Call Center (**087/57.20.30**) oder das Prüfungszentrum **mindestens 8 volle Werktage vor dem geplanten Termin**, Samstage nicht eingeschlossen. (2 volle Arbeitstage ohne CAP)

**ÜBER EINE STAATLICH ANERKANNTE FAHRSCHULE**

Mit dem Fahrzeugzug der staatlich anerkannten Fahrschule.

- ▶ Die staatlich anerkannte Fahrschule, bei der Sie Ihre Fahrausbildung absolviert haben, **übernimmt die Festlegung Ihres Termins** beim Prüfungszentrum.

# 2

## DER TAG MEINER FÜHRERSCHEINPRÜFUNG

### WELCHE AUSTRÜSTUNG?



► Wir empfehlen Ihnen dringend, sich mit **Sicherheitshandschuhen** und **-schuhen** auszurüsten.

### WELCHES FAHRZEUG FÜR MEINE FÜHRERSCHEINPRÜFUNG IN FREIER SCHULUNG?

Mit Ihrem Prüfungsfahrzeug muss es möglich sein, die vorgesehenen Vorabkontrollen und Manöver zu tätigen und gegebenenfalls die Grundqualifikationsprüfung abzulegen.

#### ERFORDERLICHE EIGENSCHAFTEN

##### FÜHRERSCHEINPRÜFUNG D

##### FÜHRERSCHEINPRÜFUNG D1

#### FAHRZEUG



- Länge von mindestens 10 m.
- Breite von mindestens 2,40 m.

- Kategorie D1 (mehr als 8 Sitzplätze, ohne 16 Plätze + Fahrer zu überschreiten).
- zGM von mindestens 4.000 kg.
- Länge von mindestens 5 m.

- Mit ABS.
- Geschwindigkeit von mindestens 80 km/h auf der Straße während einer bestimmten Zeit.
- Mit Fahrtenschreiber gemäß der Verordnung (EWG) Nr. 3821/85 (und genügend Papier bzw. angepasste leere Scheibe).
- Sicherheitsgurte in funktionsfähigem Zustand.
- **L**-Zeichen hinten an einer sichtbaren Stelle.
- Rechte und linke Außenspiegel, die so angebracht sind, dass der Fahrer und der Schulungsbegleiter jeweils den Verkehr nach hinten, auf der rechten und auf der linken Seite genügend überblicken können.
- Ausreichend sauberer Zustand.



#### WERDEN ZUGELASSEN

- Befristete Zulassung mit langer Gültigkeitsdauer (internationale Zulassung und, unter anderem, Shape- und NATO-Zulassung).
- Unter bestimmten Bedingungen ausländische Zulassung (bitte weisen Sie bei der Terminvereinbarung für die praktische Fahrprüfung darauf hin).
- Original-Einparkhilfen und -Rückfahrkameras am Fahrzeug.



#### WERDEN NICHT ZUGELASSEN

- Händler-Kennzeichen, Probefahrtschild, Kurzzeit-Transit-Kennzeichen oder Oldtimer-Kennzeichen.
- Eigens für die Erleichterung der Manöver angebrachte Anhaltspunkte und Markierungen.
- Nicht befestigte Gegenstände, die bei Unfall oder starkem Bremsen zu einem gefährlichen Geschoss für die Insassen werden könnten.



### BEREITEN SIE IHR FAHRZEUG AUF DIE FAHRPRÜFUNG VOR:

Eine **technische Überprüfung** des Fahrzeugs wird vom Prüfer zu Beginn der Prüfung vorgenommen. Bestimmte Fehlfunktionen können dem Ablegen der Fahrprüfung im Wege stehen.

#### Überprüfen Sie das einwandfreie Funktionieren

- ✔ der Hupe,
- ✔ der Lichter,
- ✔ der Fahrtrichtungsanzeiger,
- ✔ der Scheibenwischer,
- ✔ der Beschlagentfernung,
- ✔ der Handbremse,
- ✔ des Tachos,
- ✔ des Fahrtenschreibers,
- ✔ der Türen.

#### Sowie :

- ✔ den Zustand der Reifen und der Karosserie,
- ✔ das Vorhandensein des **L**-Zeichens, (gegebenenfalls) der vorgeschriebenen und zusätzlichen Rückspiegel, der Rückstrahler an den Seiten und hinten, der Kotflügel der Hinterräder und der vorgeschriebenen Feuerlöscher, einer leeren Scheibe mit amtlicher Kennzeichnung (oder einer „e“-Nummer), die dem analogen Fahrtenschreiber angepasst ist, oder von genügend Papier für den digitalen Fahrtenschreiber, um den Zettel auszudrucken.



## WELCHE ADMINISTRATIVEN DOKUMENTE SIND ERFORDERLICH?

### MEINE DOKUMENTE



- ▶ Personalausweis.
- ▶ Mindestens den Führerschein der Kategorie B (oder D1).
- ▶ Gegebenenfalls Bescheinigung über den bestandenen Prüfungsteil auf Privatgelände.
- ▶ Gegebenenfalls Vorauszahlungsbeleg.

### IN FREIER SCHULUNG

- ▶ Vorläufiger Führerschein Modell 3.

### MIT DER STAATLICH ANERKANNTEN FAHRSCHULE

- ▶ Bescheinigung über den praktischen Unterricht. Gegebenenfalls die erforderliche Bescheinigung über den praktischen Unterricht nach zwei nicht bestandenen Prüfungen in Folge.
- ▶ Ärztliches Attest für die Klasse 2.
- ▶ Bescheinigung über die bestandene Theorieprüfung (außer Befreiung).

### AUSSERDEM, IN FREIER SCHULUNG:

#### FÜR MEINEN SCHULUNGSBEGLEITER

- ▶ Personalausweis.
- ▶ Führerschein.

#### FÜR MEIN FAHRZEUG

- ▶ Zulassungsbescheinigung.
- ▶ Versicherungskarte.
- ▶ Grüne Prüfbescheinigung.
- ▶ Technischer Bericht / Identifikationsbericht.

## ALLE VORZULEGENDEN DOKUMENTE MÜSSEN GÜLTIGE ORIGINALDOKUMENTE SEIN.

> KOPIEN, MAILS UND FAXSENDUNGEN WERDEN NICHT AKZEPTIERT.



### PERSONALAUSWEIS ABGELAUFEN?

Ihre Fahrprüfung findet unter der Bedingung statt, dass Sie im Besitz **des abgelaufenen Personalausweises und der von der Gemeindeverwaltung ausgestellten Empfangsbestätigung** als Beleg für die beantragte Verlängerung sind. Der von Ihnen beantragte Führerschein wird in der Datenbank des Prüfungszentrums gespeichert und wird nur gegen Vorlage des gültigen Personalausweises ausgestellt. **OHNE DIE EMPFANGSBESTÄTIGUNG FINDET DIE FAHRPRÜFUNG NICHT STATT.**



### WENN ICH LEIDER NICHT ZUR FAHRPRÜFUNG ZUGELASSEN BIN ODER SIE VERSÄUMT HABE

**BEI ADMINISTRATIVEM ODER TECHNISCHEM VERSÄUMNIS** findet Ihre Prüfung nicht statt. Die Kosten der Führerscheinprüfung gehen trotzdem automatisch zu Ihren Lasten. Dieser Betrag fällt auch **BEI VERSÄUMEN** Ihrer Fahrprüfung an.

## WIE LÄUFT MEINE PRAKTISCHE PRÜFUNG AB?

Ihre praktische Führerscheinprüfung umfasst **2 oder 3 Prüfungsteile** gemäß Ihrem Profil:

- ▶ Prüfungsteil auf privatem Gelände (Manöver).
- ▶ Die Grundqualifikationsprüfung (falls BBN).
- ▶ Der Prüfungsteil auf öffentlicher Straße, zugänglich nach bestandenem Prüfungsteil auf privatem Gelände.



## MEIN PRÜFUNGSTEIL AUF PRIVATGELÄNDE

### DIE 4 AUSZUFÜHRENDE MANÖVER

- ▶ Der Prüfer wird Ihnen ausführliche Erläuterungen vor Beginn jedes Manövers geben.
- ▶ Die Gültigkeitsdauer des Prüfungsteils auf Privatgelände beträgt 1 Jahr (oder 3 Jahre bei kombinierter Prüfung) > **SIE WERDEN DEN PRÜFUNGSTEIL AUF ÖFFENTLICHER STRASSE INNERHALB DIESER FRIST BESTEHEN MÜSSEN.** Beispiel: Sie bestehen den Prüfungsteil am 15.03.2020. Er bleibt bis zum 14.03.2021 (bzw. 14.03.2023) einschließlich gültig.

1

#### Vorabkontrollen [\(Link\)](#)

- ▶ Wichtige und zusätzliche Kontrollen.
- ▶ Vorsichtsmaßnahmen beim Ein- und Aussteigen.
- ▶ Einstellungen.

DANN WERDEN SIE FOLGENDE FAHRMANÖVER IN DER VOM PRÜFER BESTIMMTEN REIHENFOLGE AUSFÜHREN:

2

Geradeausfahrt rückwärts. [\(Link\)](#)

3

Garage im Rückwärtsgang. [\(Link\)](#)

4

Am Bürgersteig entlang parken. [\(Link\)](#)



## WELCHES SIND DIE ERLAUBTEN UND DIE VERBOTENEN VERHALTENSWEISEN?

- ▶ Sie müssen permanent die **normale Sitzhaltung** einnehmen.
- ▶ Sie dürfen durch das offene Fenster sehen, soweit Sie den Kontakt mit der Sitzfläche des Sitzes halten.
- ▶ Das Anlegen des **Sicherheitsgurts** und die Benutzung der **Fahrtrichtungsanzeiger** sind während des Prüfungsteils auf Privatgelände nicht Pflicht.
- ▶ Rückspiegel: Die Gehäuse der Rückspiegel müssen sich während aller Manöver in normaler Benutzungsposition (nicht zurückgeklappt) befinden.
- ▶ Verlassen des Fahrzeugs: Sie dürfen während oder zwischen den Manövern Ihre Fahrertür öffnen, um einen Blick zu werfen oder auszusteigen. Ihr Fahrzeug muss jedoch **stillstehen. Vor dem Verlassen des Fahrzeugs müssen Sie die Feststellbremse angezogen haben. Das dürfen Sie nicht machen:** vom Fahrzeug herunterspringen, rückwärts durch die Fahrgasttür aussteigen, Ihrer Fahrertür offen stehen lassen, beim Ein- und Aussteigen Stufen überspringen, laufen.
- ▶ Bei **Berühren** einer Bake oder **Befahren des Bordsteins** ist die Prüfung nicht bestanden.
- ▶ **Überstehende Teile** des Fahrzeugs (vorne und hinten): dürfen über Abgrenzungen der Straße (Bordstein oder Linie) hinausreichen.
- ▶ **Einschlagen des Lenkrads bei Stillstand** wird als Fehler betrachtet.

## MANÖVER 1: VORABKONTROLLEN

Eine gute Gewohnheit, die sich jeder Fahrer vor dem Losfahren aneignen sollte, ist, das Fahrzeug kennenzulernen und die vorherigen Kontrollen vorzunehmen.

### AUSSENKONTROLLEN.

Sie können die erforderlichen Außenkontrollen vor dem Losfahren tätigen.

#### 1. WICHTIGE KONTROLLEN.

- ▶ Nehmen Sie die Kontrollen (**Liste auswendig kennen**) sachgemäß in der von Ihnen gewünschten Reihenfolge allein vor und erklären Sie dabei, was Sie prüfen.

#### ERWARTETES VERHALTEN

- **Flüssigkeiten:** Zeigen Sie, wo der jeweilige Stand geprüft wird und wo jeweils aufgefüllt wird (die Öffnung des Kühlergrills ist nicht notwendig, wenn das Fahrzeug mit elektronischen Anzeigen ausgestattet ist. Sie müssen dann erklären, wo sich die Anzeige für jede Flüssigkeit befindet).
  - Kühlflüssigkeit.
  - Motoröl.
  - Scheibenwischerflüssigkeit (erklären Sie, wo sich der Behälter befindet).
- **Zustand der Reifen** (prüfen Sie den Zustand der Hinterr Reifen):
  - Verschleiß: Sehen Sie sich die Hauptrillen an und prüfen Sie sie, erklären Sie, dass sie ausreichen.
  - Reifendruck: Sehen Sie sich die Reifen an und weisen Sie darauf hin, dass sie keine Luft verloren haben oder undicht sind. (Wenn durch eine Leuchte auf dem Armaturenbrett ein ungenügender Reifendruck angezeigt werden kann, wird als gleichwertig mit einer Kontrolle betrachtet, dass diese Leuchte gezeigt werden kann).
- **Die Fenster, Rückspiegel und Frontscheibe:** Erklären Sie, dass Sie eine Prüfung auf Steinschlagschäden oder Sprünge (melden Sie gegebenenfalls vorhandene Mängel) und auf einen ausreichend sauberen Zustand durchgeführt haben.
- **Die Scheibenwischer:** Erklären Sie, dass Sie ihr Vorhandensein überprüfen.
- **Die Karosserie:** Erklären Sie, dass Sie überprüfen, ob Teile der Karosserie beschädigt sind (gegebenenfalls melden Sie den vorhandenen Mangel).
- ▶ Ergreifen Sie auch für folgende Kontrollen die Initiative. Der Prüfer wird Ihnen dann dabei helfen, ihr einwandfreies Funktionieren zu prüfen. Steigen Sie in Ihr Fahrzeug, als ob es sich auf öffentlicher Straße befände, und schließen Sie korrekt Ihre Fahrertür.
  - **Die Lichter:** Bremslicht, Abblendlicht, Fernlicht, Nebelleuchte hinten (Anwerfen des Motors).
  - **Die Fahrtrichtungsanzeiger**

## 2. ZUSÄTZLICHE KONTROLLEN.

- ▶ Nehmen Sie so viele dieser Außenkontrollen wie möglich selbst vor. Wenn Sie eine vergessen, wird der Prüfer Sie daran erinnern.

### ERWARTETES VERHALTEN

- **Der Zustand der (seitlichen und hinteren) Rückstrahler:** Zeigen Sie sie und erklären Sie, dass Sie überprüfen, dass sie da und nicht beschädigt sind.
- **Die Radmuttern:** Bei einem Rad > Zeigen Sie, wie Sie überprüfen, dass es korrekt befestigt ist, und die Sequenz, in der Sie die Muttern kreuzweise anziehen.
- **Die Kotflügel:** Zeigen Sie sie und erklären Sie, dass Sie sich vergewissern, dass sie vorhanden und dass sie nicht beschädigt sind. Die meisten Fahrzeuge sind nicht mit einem Kotflügel ausgestattet, weil die Räder ganz in der Karosserie verschwinden. In einem solchen Fall streicht der Prüfer diese Kontrolle von der Liste.
- **Die Luftbehälter:** Zeigen Sie sie und leeren Sie eine der Flaschen (erklären Sie gegebenenfalls, dass Ihr Fahrzeug mit einer automatischen Entlüftung ausgerüstet ist, wenn ein System alle Ventile miteinander verbindet). Bei den meisten Fahrzeugen reicht die Karosserie so tief, dass die Lufttanks nur dann sichtbar werden, wenn Sie sich auf den Boden legen. In diesem Fall streicht der Prüfer diese Kontrolle von der Liste.
- **Die Aufhängung:** einfache Sichtkontrolle des Zustands > werfen Sie einen Blick auf die Kissen oder Blattfedern, wenn sie sichtbar sind.
  - Bei pneumatischer Radaufhängung: Erklären Sie, dass Sie überprüfen, dass die Kissen nicht beschädigt sind und dass sie sich in normaler Fahrposition befinden (auch wenn der Motor nicht läuft). Wenn sich die Kissen nicht in normaler Fahrposition befinden, werden Sie diese Position korrigieren müssen.
  - Bei Radaufhängung mit Blattfedern: Erklären Sie, dass die Blattfedern nicht gebrochen sind.

**Bei den meisten Fahrzeugen reicht die Karosserie so tief, dass die Radaufhängung nur dann sichtbar wird, wenn Sie sich auf den Boden legen. In diesem Fall streicht der Prüfer diese Kontrolle von der Liste.**

## INNENKONTROLLEN.

Der Prüfer bittet Sie, folgende Kontrollen auszuführen. Sie können die erforderlichen Innenkontrollen vor dem Losfahren tätigen.

### 1. WICHTIGE KONTROLLEN.

- ▶ Nehmen Sie die Kontrollen (**Liste auswendig kennen**) sachgemäß in der von Ihnen gewünschten Reihenfolge allein vor und erklären Sie dabei, was Sie prüfen.

### ERWARTETES VERHALTEN

- **Die Flüssigkeiten:** (falls elektronische Anzeigen).
- **Die Notausgänge (Türen, Dach, Fenster):** Überprüfen und erklären Sie, dass die Notausgänge gut angegeben, dass sie nicht verriegelt und dass sie zugänglich sind.
- **Die Feuerlöscher:** Zeigen Sie, wo sich die vorgeschriebenen Feuerlöscher befinden. Erklären Sie, dass Sie überprüfen, dass ihr Gültigkeitsdatum nicht überschritten ist.
  - zGM ≤ 5000 kg: 1 Feuerlöscher von 2 kg.
  - 5000 kg < zGM ≤ 7000 kg: 2 Feuerlöscher von 2 kg.
  - zGM > 7000 kg: ≤ 7000 kg: 2 Feuerlöscher von 3 kg.

## 2. ZUSÄTZLICHE KONTROLLEN.

- ▶ Nehmen Sie so viele dieser Innenkontrollen wie möglich selbst vor. Wenn Sie eine vergessen, wird der Prüfer Sie daran erinnern.

### ERWARTETES VERHALTEN

- ▶ **Erste-Hilfe-Material:** Zeigen Sie die Stelle des oder der Erste-Hilfe-Koffer(s).
- ▶ Betätigen Sie:
  - Den Warntongeber.
  - Die Scheibenwischer und die Scheibenwaschanlage: Überprüfen Sie, ob die Wischerblätter nicht beschädigt sind und ob die Reinigungsflüssigkeit auf die Frontscheibe gelangt (unverstopfte Leitungen).

**ERWARTETES VERHALTEN**

- ▶ Nennen oder erklären Sie in eigenen Worten jeden Bestandteil des **Armaturenbretts**.
  - Den Tourenzähler.
  - Den Tacho.
  - Kraftstoffanzeige.
  - Die Luftdruckanzeige.
  - Die eingeschalteten Kontrollleuchten.
  - Den Warnblinkanlageschalter.
  - Den Beschlagentfernungsschalter.
- ▶ **Der Luftdruck:** Lassen Sie den Motor laufen (wenn dies noch nicht der Fall sein sollte) und erklären Sie, dass Sie überprüfen, ob sich die Flaschen füllen oder bereits gefüllt sind.
- ▶ **Bremstest:** Fahren Sie einige km/h und bremsen Sie dann stark, um zu überprüfen, ob das Fahrzeug richtig reagiert. Sie müssen das Bremspedal benutzen.

**VORSICHTSMASSNAHMEN BEIM EINSTEIGEN IN IHR FAHRZEUG.**

Jedes Mal, wenn das nötig sein wird, steigen Sie in Ihr Fahrzeug, als ob es sich auf öffentlicher Straße befände.

**ERWARTETES VERHALTEN**

- ▶ Steigen Sie korrekt in das Fahrzeug ein.
- ▶ Schließen Sie korrekt Ihre Fahrzeurtür.

**VORSICHTSMASSNAHMEN BEIM AUSSTEIGEN AUS DEM FAHRZEUG.**

Sie werden anhalten und so aus Ihrem Fahrzeug auf den Bürgersteig aussteigen müssen, als ob Sie sich auf öffentlicher Straße befänden, wo andere Verkehrsteilnehmer unterwegs sind.

**ERWARTETES VERHALTEN**

- ▶ Ziehen Sie die Feststellbremse an, bevor Sie den Fahrerposten verlassen.
- ▶ Schalten Sie das Getriebe in den Leerlauf (denn bei entweichender Luft kann ein Gang, wenn er eingelegt ist, nicht mehr ohne übermäßige Kraftanstrengung herausgenommen werden, um den Motor wieder zu starten).
- ▶ Erklären Sie, dass Sie überprüfen, dass die Fenster und die Notausgänge richtig geschlossen sind.
- ▶ Stellen Sie den Motor ab.
- ▶ Schauen Sie in den linken Seitenspiegel, bevor Sie die Fahrertür öffnen, um aus dem Fahrzeug zu steigen, oder schauen Sie in den rechten Rückspiegel, bevor Sie die Fahrgasttür öffnen, um aus dem Fahrzeug zu steigen.
- ▶ Steigen Sie korrekt aus dem Fahrzeug aus.
- ▶ Schließen Sie die Tür, durch die Sie ausgestiegen sind, und betätigen Sie die Sicherungsvorrichtung, wenn die Tür mit einer solchen ausgestattet ist.
- ▶ Erklären Sie, dass Sie überprüfen, ob die anderen Türen richtig verschlossen sind.
- ▶ Erklären Sie, dass die Ausgänge und die Türen durch die Betätigung einer Sicherungsvorrichtung verschlossen werden müssen, wenn sie damit ausgerüstet sind.
- ▶ Begeben Sie sich auf den Bürgersteig. Es ist sehr zu empfehlen, immer gegen die Verkehrsrichtung um das Fahrzeug herumzugehen. (Wenn Sie auf der rechten Seite der Fahrbahn parken, verlassen Sie das Fahrzeug und gehen Sie hinten herum. Um wieder einzusteigen, gehen Sie vorn herum).

## EINSTELLUNGEN

Sie werden erklären müssen, wie Sie eine richtige Sitzhaltung einnehmen, die nötigen Einstellungen vornehmen und Ihren Sicherheitsgurt anlegen müssen.

### ERWARTETES VERHALTEN

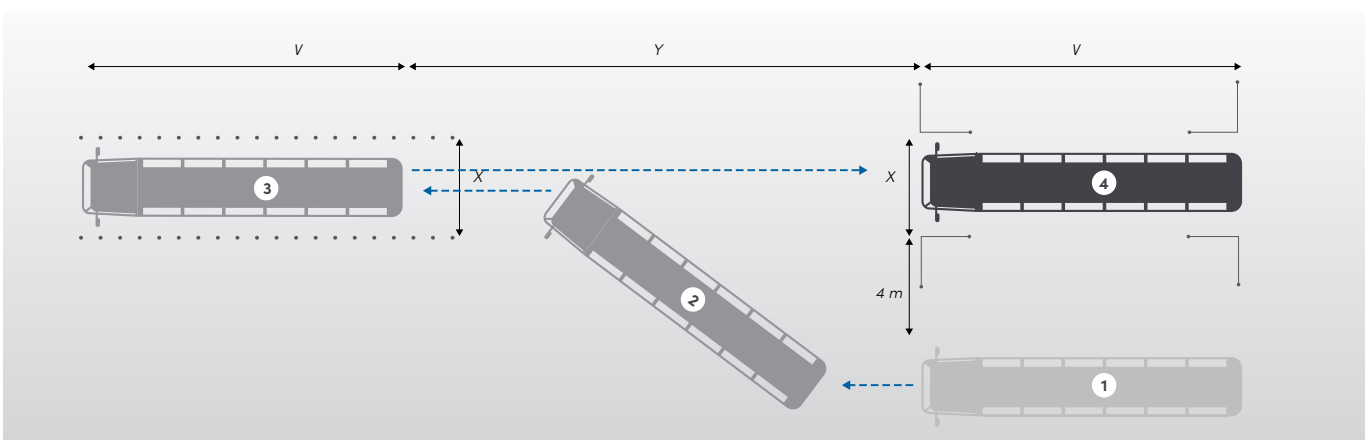
- ▶ Erklären Sie, wie Sie die **Sitzeinstellungen** hinsichtlich der Höhe, des Abstands zu den Pedalen sowie der Neigung der **Rückenlehne** regeln, damit
- ▶ Ihnen Platz für die Knie vor der Lenksäule bleibt (erklären Sie in dem Zusammenhang, dass Sie gegebenenfalls die Höhe und die Neigung des Lenkrads regeln müssen),
  - Sie das Kupplungspedal ganz durchtreten können, ohne das Bein spreizen zu müssen,
  - Sie auf das Gaspedal treten können und dabei die Ferse auf dem Boden oder auf der Fersenstütze des Pedals behalten,
  - die Arme leicht angewinkelt haben, wenn die Hände das Lenkrad in der „10.10 - 09.15“-Stellung festhalten (09.15 ist die ideale Stellung für die richtige Handhabung des Lenkrads),
  - Sie das Lenkrad drehen können, ohne den Körperkontakt mit der Rückenlehne verlieren zu müssen (erklären Sie dazu, dass Sie gegebenenfalls die Neigung der Rückenlehne oder der Lenksäule neu einstellen müssen).
- ▶ Erläutern Sie, wie Sie die korrekte Einstellung Ihrer **Rückspiegel** vornehmen.
- ▶ Erläutern Sie, wie Sie die korrekte Einstellung Ihrer **Kopfstütze** vornehmen.
- ▶ Erläutern Sie, wie Sie Ihren **Sicherheitsgurt** richtig einstellen.

## MANÖVER 2: GERADEAUSFAHRT RÜCKWÄRTS.

### DAUER

Maximal 3 Minuten. Sie erhalten Punktabzüge ab 2 Minuten und 30 Sekunden.

### ABLAUF



① Ausgangsposition des Fahrzeugs. ④ Endposition des Fahrzeugs.

$V$  = Länge des Fahrzeugs.  $X$  = Breite des Fahrzeugs + 50 cm.

$Y$  = 1,6 x Länge des Fahrzeugs.

Die höher als die Baken angebrachten Rückspiegel werden für die Bestimmung des Wertes  $X$  nicht berücksichtigt

#### Phase 1

- ▶ Positionieren Sie Ihr Fahrzeug, ② um durch die enge Durchfahrt zu fahren, die durch zwei Reihen von Baken gekennzeichnet ist.

#### Phase 2

- ▶ Fahren Sie GANZ durch die enge Durchfahrt, ③ indem Sie KONTINUIERLICH fahren, ohne die Baken zu berühren.

#### Phase 3

- ▶ Positionieren Sie Ihr Fahrzeug, um im Rückwärtsgang durch die zweite enge Durchfahrt zu fahren, die durch zwei Reihen von Baken gekennzeichnet ist.

#### Phase 4

- ▶ Fahren Sie Ihr Fahrzeug GANZ durch die enge Durchfahrt, indem Sie KONTINUIERLICH rückwärtsfahren, ohne die Baken zu berühren.
- ▶ Wenn Sie glauben, dass Sie die vollständige Einfahrt in der Durchfahrt abgeschlossen haben ④, geben Sie es zu erkennen (Hupe, ...). Von diesem Moment an dürfen Sie das Manöver nicht mehr von Neuem beginnen.



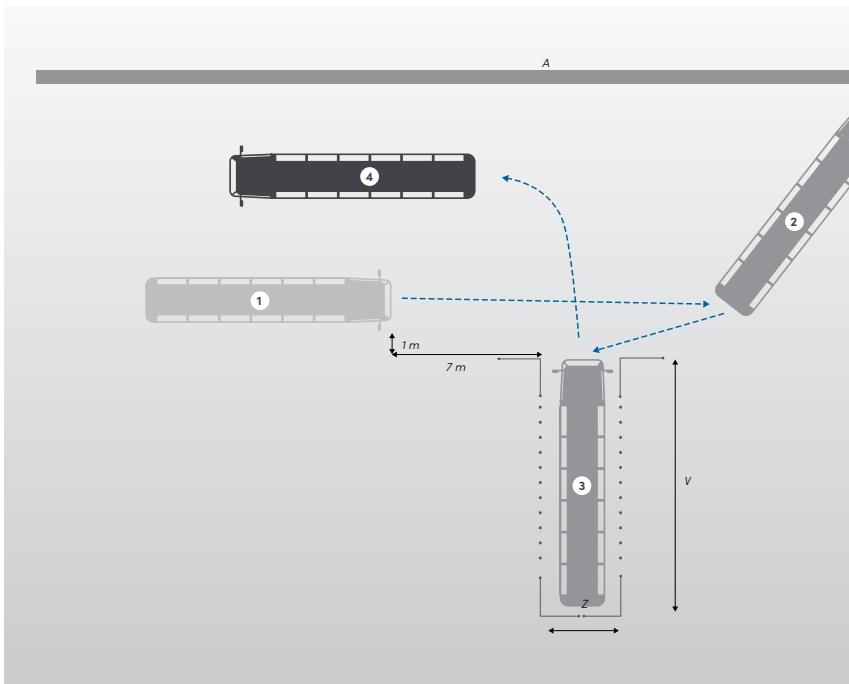
- VORSCHRIFTEN**
- ▶ In den engen Durchfahrten dürfen Sie sich einmal während des gesamten Manövers neu positionieren. Außerdem dürfen Sie einmal anhalten und die Fahrt in dieselbe Richtung fortsetzen.
  - ▶ Außerhalb der engen Durchfahrten dürfen Sie das Fahrzeug verlassen, um die Distanz zu schätzen, die Sie noch zurücklegen müssen.

**WIEDERHOLUNG: DIE ANDEREN VERHALTENSFEHLER WERDEN BERÜCKSICHTIGT.**

## MANÖVER 3: RÜCKWÄRTS IN EINE GARAGE FAHREN

**DAUER** Maximal 3 Min. 30 Sek. Sie erhalten ab 3 Minuten Punktabzüge.

### ABLAUF



① Ausgangsposition des Fahrzeugs.

④ Endposition des Fahrzeugs.

A = Bordstein: Während des Manövers dürfen die überstehenden Teile des Fahrzeugs die Abgrenzungen der Straße überschreiten.

U = 7 m für Fahrzeuge bis 7 m / die Länge des Fahrzeugs für Fahrzeuge über 7 m mit einer Höchstlänge von 25 m abzüglich der Tiefe der Garage.

V = Länge des Fahrzeugs + 60 cm (die nach vorn gerichteten Außenspiegel werden bei der Ermittlung der Fahrzeuglänge berücksichtigt).

Z = Breite des Fahrzeugs + 10% der Fahrzeuglänge bei mindestens 70 cm (die Einfahrt der Garage wird durch Barrieren markiert).

Hinweis: Die höher als die Baken angebrachten Rückspiegel werden nicht berücksichtigt, um ihre Abweichung zu ermitteln (Höhe der Baken:  $\pm 1$  m 20).

#### Phase 1

- ▶ Fahren Sie vorwärts und positionieren Sie Ihr Fahrzeug, ② um rückwärts in die Garage hineinfahren zu können.
- ▶ Sie müssen das Fahrzeug GANZ in die Garage hineinfahren. ③.
- ▶ Wenn Sie glauben, dass Sie die vollständige Einfahrt abgeschlossen haben, melden Sie es (Hupe, ...). Von diesem Moment an dürfen Sie das Manöver nicht mehr von Neuem beginnen.
- ▶ Der Prüfer deutet Sie darauf hin, dass Sie das Manöver fortsetzen sollen.

#### Phase 2

- ▶ Fahren Sie das Fahrzeug in die andere Richtung aus der Garage.
- ▶ Stellen Sie es **parallel** zum Bürgersteig in Position ④.

- VORSCHRIFTEN**
- ▶ Sie können das Fahrzeug verlassen, um die Position zu überprüfen oder die Distanz zu schätzen, die Sie noch zurückfahren müssen.
  - ▶ Die Zahl der Bewegungen ist unbegrenzt.
  - ▶ Sie dürfen nicht auf die Bordsteine fahren.

**WIEDERHOLUNG: DIE ANDEREN VERHALTENSFEHLER WERDEN BERÜCKSICHTIGT.**

2

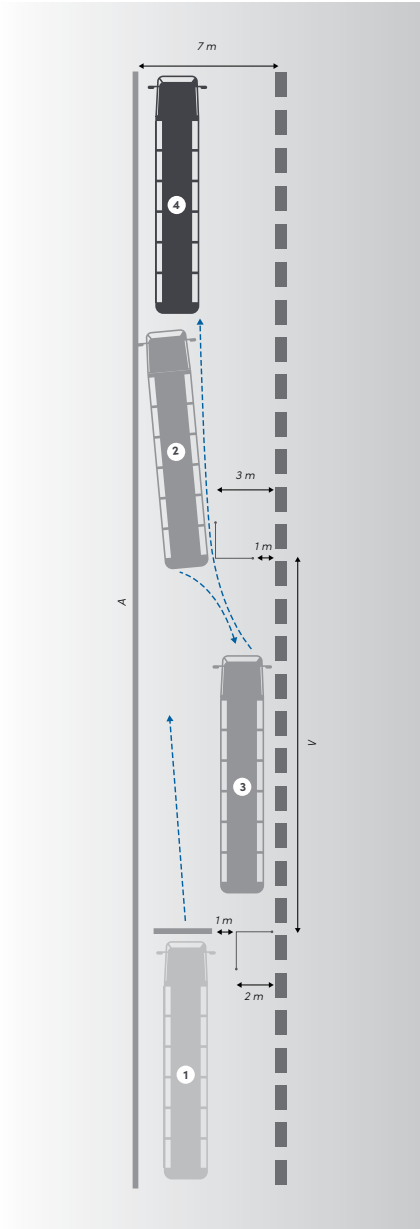
DER TAG MEINER FÜHRERSCHEINPRÜFUNG

## MANÖVER 4: AN EINEM BÜRGERSTEIG ENTLANG PARKEN.

### DAUER

Maximal 3 Minuten. Sie erhalten Punktabzüge ab 2 Minuten und 30 Sekunden.

### ABLAUF



① Ausgangsposition des Fahrzeugs.

④ Endposition des Fahrzeugs.

A: Weiße Linie, die den Straßenrand bildet.

B: Bordstein, der den Straßenrand darstellt.

V = 1,5 x Länge des Fahrzeugs.

Breite des Stellplatzes: 2 m hinten und 3 m vorne.

#### Phase 1

- ▶ Startposition ①: Der vordere Teil des Fahrzeugs befindet sich auf der Höhe der Ecke der Barriere und maximal 1 Meter von dieser entfernt.
- ▶ Fahren Sie auf Position ② vor, um Ihr Fahrzeug anschließend zwischen den Baken abzustellen.
- ▶ Wenn Sie das Manöver schlecht begonnen haben, dürfen Sie aus dem Stellplatz wieder herausfahren. Einmal herauszufahren, wird nicht als Fehler betrachtet.

#### Phase 2

- ▶ Positionieren Sie Ihr Fahrzeug weniger als 30 cm am (durch einen Bordstein gekennzeichneten) Bürgersteig entlang und parallel zu diesem.
- ▶ Außerdem muss Ihr Fahrzeug mindestens 1 m von den vorderen und hinteren Baken stehen.
- ▶ Wenn Sie glauben, richtig zu stehen, melden Sie es (Hupe, usw.). Von diesem Moment an dürfen Sie das Manöver nicht von Neuem beginnen.
- ▶ Der Prüfer deutet Sie darauf hin, dass Sie das Manöver fortsetzen sollen.

#### Phase 3

- ▶ Fahren Sie Ihr Fahrzeug aus dem Stellplatz heraus und stellen Sie es parallel zum Bürgersteig ab.
- ▶ Endposition ④: Wenn sich der hintere Teil des Fahrzeugs 3 m vor der Barriere befindet und wenn das Fahrzeug parallel zum Übungsgelände steht.

### VORSCHRIFTEN

- ▶ Sie dürfen nicht auf die ununterbrochene Linie ganz links fahren (bildet den Straßenrand).
- ▶ Die Zahl der Bewegungen ist unbegrenzt.
- ▶ Sie können das Fahrzeug jederzeit verlassen, um die Position des Fahrzeugs zu überprüfen oder die Distanz zu schätzen, die Sie noch zurückfahren müssen.

**WIEDERHOLUNG: DIE ANDEREN VERHALTENSFEHLER WERDEN BERÜCKSICHTIGT.**



## MEINE GRUNDQUALIFIKATIONSPRÜFUNG

### NACH EINEM 5 THEMEN ENTHALTENDEN SZENARIO.



#### TIPP:

Um die vollständigen für die Vorbereitung der Fahrprüfung notwendigen Informationen zu erhalten, besuchen Sie die Webseite [mobiliteit.belgium.be](https://mobiliteit.belgium.be). Dort finden Sie vor allem:

- ▶ Die Beschreibung der 26 möglichen Szenarios, die erwarteten Verhaltensweisen und die Beurteilung Ihrer Fahrleistungen.
- ▶ Die Liste des Ihnen zur Verfügung gestellten Materials.
- ▶ Das Formular des Unfallprotokolls.
- ▶ Die vorgeschlagenen Unfallskizzen, um das Unfallprotokoll auszufüllen.
- ▶ Die Zeichnungen von Unfällen auf Autobahnen, um das Notrufverfahren anzuwenden.

### ABLAUF

- ▶ Ein Szenario per Losentscheid bestimmt die Themen der Prüfung.
- ▶ Der Prüfer informiert Sie vorher über den Ablauf der Prüfung und erteilt Ihnen im Verlauf jeweils die Anweisungen.
- ▶ Die Reihenfolge der Themen ist der Wahl des Prüfers überlassen.
- ▶ Der Prüfer gibt Ihnen wieder die richtige Orientierung, wenn er feststellt, dass Sie eine richtige, aber nicht gewünschte Antwort geben.

### SICHERHEITSVORSCHRIFTEN

- ▶ Sie dürfen nicht laufen, vom Fahrzeug herunterspringen oder beim Ein- oder Aussteigen Stufen überspringen.
- ▶ Sie dürfen die Fahrertür nicht offen stehen lassen.

#### Thema 1

Die **Sicherheit** und den **Komfort der Fahrgäste** gewährleisten.

- ▶ Imitieren und erläutern Sie die zu ergreifenden Maßnahmen (oder die zu erteilenden Anweisungen) in einer der folgenden Situationen, die im Szenario beschrieben sind:
  - Einnahme des Fahrersitzes.
  - Verlassen des Fahrzeugs. Überprüfung vor der Abfahrt.
  - Toiletten.
  - Anbringen von Piktogrammen.
  - Entfernen von Piktogrammen.
  - Geräusche/sich bewegende Teile.

#### Thema 2

Einschätzen **der Lage in Notfällen** und entsprechend handeln.

- ▶ Imitieren und erläutern Sie die zu ergreifenden Maßnahmen (oder die zu erteilenden Anweisungen) in einer der folgenden Situationen, die im Szenario beschrieben sind:
  - Notrufverfahren.
  - Verfahren bei Feuer.
  - Erste-Hilfe-Koffer.
  - Notausgänge.
  - Anweisungen für die Evakuierung.
  - Evakuierungsplan.
  - Verlassen des Fahrzeugs bei Evakuierung.
  - Nutzung der Notausgänge.
  - Reifenwechsel.

- Feuer unter dem Sitz.
- Schmerzen am Knöchel.
- Reisekrankheit.
- Epilepsie.

**Thema 3**

Ein Unfallprotokoll **korrekt ausfüllen**.

- ▶ Füllen Sie die im Szenario bezeichneten Felder entsprechend der vom Prüfer vorgegebenen Unfallskizze aus.
- ▶ Dauer: maximal 15 Min.

**Thema 4**

**Körperlichen Risiken** beim Laden des Fahrzeugs vorbeugen.

- ▶ Sie befinden sich außerhalb Ihres Fahrzeugs.
- ▶ Sie müssen unter Berücksichtigung ergonomischer Grundsätze sowie Risikohandlungen und -haltungen zwei Koffer **hochheben** und im Innern des Fahrzeugs (im Stauraum oder, wenn das Fahrzeug keinen hat, im Fahrzeug) **verstauen** können.

**Thema 5**

**Kriminalität und Schleusung illegaler Einwanderer** vorbeugen.

- ▶ Imitieren und erläutern Sie die zu ergreifenden Maßnahmen (oder die zu erteilenden Anweisungen) in einer der folgenden Situationen, die im Szenario beschrieben sind:
  - Anweisungen zum Verlassen des Fahrzeugs.
  - Maßnahmen zum Verlassen des Fahrzeugs.
  - Gepäck im Stauraum.
  - Dokumente.

## DAS FÜR DIE PRÜFUNG NÖTIGE MATERIAL WIRD GEBEENENFALLS VOM PRÜFUNGSZENTRUM BEREITGESTELLT.



### MEIN PRÜFUNGSTEIL AUF ÖFFENTLICHER STRASSE

#### PRÜFUNGSFAHRT VON MINDESTENS 45 MINUTEN BZW. 90 MINUTEN (BBN).

Nach bestandenem Prüfungsteil auf Privatgelände (Manöver) werden Sie nach den Modalitäten Ihrer Fahrausbildung zum Prüfungsteil auf öffentlicher Straße zugelassen.

Sie werden in der Lage sein müssen, den Fahrtenschreiber richtig zu benutzen. Wenn Ihr Fahrzeug mit einem analogen Fahrtenschreiber ausgerüstet ist, werden Sie eine Scheibe ausfüllen, die Sie vor Ihrer Abfahrt in den Apparat werden einlegen müssen.

Am Ende der Prüfung werden Sie diese Scheibe vervollständigen. Im Falle eines digitalen Fahrtenschreibers (der ohne Karte benutzt wird) drucken Sie den Zettel am Ende der Prüfungsfahrt aus.

Der Prüfer dirigiert Sie und nennt Ihnen deutlich sowie rechtzeitig den Weg, den Sie fahren müssen. Er wird Ihnen niemals eine Falle stellen!

Der Prüfer beurteilt Ihre Fahrkenntnisse danach, wie Sie die Straßenverkehrsordnung einhalten, aber auch danach, wie Sie das Fahrzeug beherrschen und wie Sie sich im Straßenverkehr verhalten. Sie werden also bemüht sein, Ihre Geschwindigkeit der Situation anzupassen und die Verkehrsregeln einzuhalten. Wenn Sie nicht genügend am Verkehr teilnehmen, wird er nicht in der Lage sein, Ihre Fahrkenntnisse zu beurteilen.

#### **Außerdem, während der Prüfungsfahrt von 90 Minuten:**

- ▶ Der Prüfer wird Sie bitten, anzuhalten, so als ob Sie Fahrgäste aus Ihrem Fahrzeug aussteigen lassen müssten. Es ist möglich, dass er eine Unterhaltung mit Ihnen beginnt.
- ▶ Wenn der Prüfer Sie auffordert, einer auf der öffentlichen Straße deutlich ausgeschilderten Richtung zu folgen, müssen Sie gegebenenfalls aus eigener Initiative die nötigen Richtungsänderungen vornehmen, um auf der vorgegebenen Strecke zu bleiben.

# 3

## NACH MEINER FÜHRERSCHEINPRÜFUNG



### WELCHE SCHRITTE?



#### PRÜFUNG BESTANDEN

**PRIVATGELÄNDE UND ÖFFENTLICHE STRASSE**  
(Gültigkeit 3 Jahre)

- ▶ **Herzlichen Glückwunsch!** Sie erhalten das Formular „Antrag für einen Führerschein“, das Sie bei Ihrer **GEMEINDEVERWALTUNG** vorlegen müssen, um Ihren für die Kategorie **D oder D1** gültigen **Führerschein** zu erhalten.

**GRUNDQUALIFIKATION**  
(Gültigkeit 3 Jahre)

- ▶ **Herzlichen Glückwunsch!** Sie erhalten das Formular „Grundqualifikationsnachweis für die Klasse D“, das Sie bei Ihrer **GEMEINDEVERWALTUNG** vorlegen müssen, um den **Code 95** für die Kategorien der Klasse D zu erhalten.

nur **PRIVATGELÄNDE**

- ▶ **Achtung!** Die Gültigkeitsdauer des Prüfungsteils beträgt ein Jahr (oder drei Jahre im Falle einer kombinierten Prüfung).

- ▶ **SIE MÜSSEN DEN PRÜFUNGSTEIL AUF ÖFFENTLICHER STRASSE INNERHALB DIESER FRIST BESTEHEN.**



#### PRÜFUNG NICHT BESTANDEN

**Mindestfrist**

- ▶ Sie können am Tag Ihrer nicht bestandenenen Prüfung nicht dieselbe Prüfung wiederholen.

**Nach zwei nicht bestandenen Fahrprüfungen (Manöver und/oder öffentliche Straße)**

**Ihr vorläufiger Führerschein ist noch gültig**

- ▶ Sie müssen vor einer neuen Prüfung eine praktische Fahrausbildung von **4 Fahrstunden** bei einer **staatlich anerkannten Fahrschule** nehmen.
- ▶ Sie erhalten eine „Bescheinigung über den praktischen Unterricht“, die im Prüfungszentrum vorzulegen ist.
- ▶ **Ab Ihrer 3. PRÜFUNG** ist das Fahrzeug der staatlich anerkannten Fahrschule Pflicht.

**IN FREIER SCHULUNG**

**GRUNDQUALIFIKATION**

- ▶ Keine besondere Pflichtausbildung.



### MEIN BERUFSBEFÄHIGUNGSNACHWEIS

#### WELCHES IST SEINE GÜLTIGKEITSDAUER?

- ▶ Der BBN hat eine Gültigkeitsdauer von 5 Jahren, die durch eine Weiterbildung verlängert werden kann.
- ▶ Der BBN der Klasse D gilt für das Führen von Fahrzeugen der Kategorien D1, D1 + E, D und D + E, wenn Sie einen Führerschein für diese Kategorien besitzen (auch, wenn Sie nach dem BBE eine neue Führerschein- Kategorie erwerben).
- ▶ Der Gemeinschaftscode 95, gefolgt vom Ablaufdatum des BBN, wird auf Ihrem Führerschein hinsichtlich der Kategorie angebracht, für die er gilt.

#### WIE VERLÄNGERE ICH MEINEN BBN?

Die Gültigkeitsdauer Ihres BBN wird von der zuständigen Behörde gegen Vorlage der Weiterbildungsnachweise verlängert werden müssen, die von einem anerkannten Prüfungszentrum ausgestellt werden. Um Ihren BBN zu behalten, werden Sie den Nachweis für eine **35-stündige Weiterbildung während einer Zeit von 5 Jahren erbringen müssen.**



## EIN KOMMENTAR? EIN PROBLEM?

---

### HABEN SIE EINE BESCHWERDE VORZUBRINGEN?

Wenden Sie sich sofort an den Verantwortlichen des Prüfungszentrums. Das ist die einfachste und schnellste Methode, weil Sie noch an Ort und Stelle sind und der Gegenstand der Beschwerde sofort behandelt werden kann.

Wenn Sie mit der vorgeschlagenen Lösung nicht zufrieden sind, wenden Sie sich unverzüglich an die Direktion und in letzter Instanz an den Öffentlichen Dienst der Wallonie.

► [Lesen Sie die Informationstafel im Prüfungszentrum.](#)

### WELCHES IST DAS EINSPRUCHSVERFAHREN?

Nach einem zweiten Misserfolg bei einer praktischen Prüfung, können Sie für die letzte abgelegte Prüfung innerhalb von 15 Tagen per Einschreiben eine Beschwerde einreichen. ► [Besuchen Sie unsere Webseite für weitere Informationen.](#)



## BEI ENTZUG DER FAHRERLAUBNIS

---

Für diesen Sonderfall ► [Besuchen Sie unsere Webseite für weitere Informationen.](#)

WIR WÜNSCHEN IHNEN  
WEITERHIN VIEL ERFOLG  
BEI IHRER FAHRAUSBILDUNG!

## INFORMATIONEN UND AUSKÜNFTE

<https://www.autosecurite.be>



Verantwortlicher Herausgeber  
**Olivier Goies**  
Avenue du Parc, 33  
4800 Verviers

© 2021 Autosécurité