



# MON GUIDE DU PERMIS DE CONDUIRE

## CATÉGORIE C - C1

Édition 06/2026

APPRENTISSAGE ET  
ÉPREUVES PRATIQUES

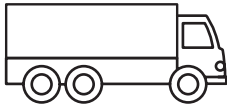
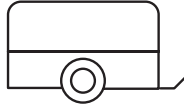
**AVEC ET SANS  
CERTIFICAT D'APTITUDE  
PROFESSIONNELLE (CAP)**

# FÉLICITATIONS !

## VOUS AVEZ RÉUSSI VOTRE EXAMEN THÉORIQUE DU PERMIS DE CONDUIRE ET/OU DE L'APTITUDE PROFESSIONNELLE.

Cette brochure décrit les prochaines étapes de votre **formation pratique** pour obtenir le permis de conduire de la catégorie **C ou C1** avec, le cas échéant, le certificat d'aptitude professionnelle (CAP). Elle contient également des **informations importantes** à lire avant votre **examen pratique**. Suivez les directives de ce guide.

### LA CATÉGORIE C OU C1

CATÉGORIE	M.M.A. VÉHICULE TRACTEUR	NOMBRE DE PLACES ASSISES	M.M.A. REMORQUE	ÂGE MINIMUM
				
<b>C</b>	> 3.500 kg	≤ 8 + conducteur	≤ 750 kg	21 ans ou 18 ans si CAP
<b>C1</b>	> 3.500 kg ET ≤ 7.500 kg			18 ans

M.M.A. = Masse Maximale Autorisée



#### LE SAVIEZ-VOUS ?

Entre 18 et 21 ans, vous pouvez présenter votre examen pratique de la **catégorie C**. Vous obtiendrez néanmoins un permis de conduire **limité** à la catégorie **C1**. **Dès 21 ans, vous pourrez demander un nouveau permis définitif de la catégorie C sans examen supplémentaire.**

Depuis le 10/09/2009, l'**aptitude professionnelle** est un complément obligatoire au permis de conduire pour les conducteurs effectuant du transport professionnel au moyen d'un véhicule du groupe C. Elle implique la réussite des **examens de qualification initiale** (obtention du certificat - code 95) et le suivi d'une **formation continue** de 35 heures, tous les 5 ans (prolongation du certificat).



#### AVERTISSEMENT

Lisez attentivement les pages suivantes. Un changement de réglementation peut cependant modifier les informations reprises dans cette brochure.

Consultez notre site web [www.autosecurite.be](http://www.autosecurite.be) pour connaître les mises à jour et **NOS TARIFS**.

**NEW** Depuis le 1<sup>er</sup> janvier 2026, toutes les épreuves théoriques doivent avoir été réussies en Wallonie pour pouvoir présenter les épreuves pratiques en Wallonie.



#### CONSEILS

Une bonne préparation, alliée à vos connaissances et à votre expérience, vous permettra d'aborder vos épreuves pratiques avec la confiance nécessaire à la réussite. **Bonne route.**

<b>MES ÉPREUVES THÉORIQUES</b>	p. 4
Quelle validité ? Suis-je dispensé de l'examen théorique du permis de conduire ?	
<b>MON EXAMEN MÉDICAL</b>	p. 4
<b>MES ÉPREUVES PRATIQUES</b>	p. 5

## 1 ME PRÉPARER

<b>Quelles parties de l'examen pratique dois-je réussir ?</b>	p. 5
Je présente l'examen du PERMIS DE CONDUIRE.	
Je présente l'examen COMBINÉ.	
Je présente l'examen de QUALIFICATION INITIALE.	
Je présente l'examen COMPLÉMENTAIRE de qualification initiale.	
<b>Quelle filière d'apprentissage choisir ?</b>	p. 6
Je souhaite obtenir la catégorie C (ou C1) (avec ou sans le CAP).	
Je suis déjà titulaire de la catégorie C (ou C1) et souhaite obtenir le CAP.	
<b>Via l'auto-école agréée &amp; l'accès direct à mes épreuves</b>	p. 7
Mes cours pratiques obligatoires :	
Où ? Combien d'heures ? Quelle validité ? Document délivré.	
Mon examen pratique : Quand le passer ? Quel véhicule ?	
<b>En filière libre</b>	p. 7
Mon permis provisoire : Âge minimum. Comment l'obtenir ? Quelle validité ?	
Mon stage : Durée. Quel(s) guide(s) ? Sous quelles conditions conduire ? Interdictions.	
Mon examen pratique : Quand le passer ? Quel véhicule ? Après 2 échecs.	
Au-delà de la validité.	
<b>Mon rendez-vous obligatoire pour l'examen</b>	p. 9
Où présenter mon examen ?	
Comment prendre rendez-vous ? En filière libre. Avec l'auto-école agréée.	
Annulation.	

## 2 LE JOUR DE MON EXAMEN

<b>Quel équipement ?</b>	p. 10
<b>Quel véhicule pour mon examen en filière libre ?</b>	p. 10
Caractéristiques requises. Vérification technique.	
<b>Quels sont les documents administratifs requis ?</b>	p. 12
Mes documents.	
En filière libre : pour mon guide et mon véhicule.	
Carte d'identité périmée ? En cas de manquement.	
<b>Comment se déroule mon examen pratique ?</b>	p. 13
<b>Mon épreuve sur terrain privé</b>	p. 13
<b>Mon épreuve de qualification initiale</b>	p. 18
<b>Mon épreuve sur la voie publique</b>	p. 20

## 3 APRÈS MON EXAMEN

<b>Quelles démarches ?</b>	p. 21
Réussite.	
Échec.	
<b>Mon certificat d'aptitude professionnelle</b>	p. 21
Quelle est sa validité ? Comment prolonger mon CAP ?	
<b>Une remarque ? Un problème ?</b>	p. 22
Réclamation, recours.	
<b>En cas de déchéance</b>	p. 22

# MES ÉPREUVES THÉORIQUES



## QUELLE VALIDITÉ ?

- **3 ans. Exemple** : vous réussissez le 30/09/25 → la réussite reste valable jusqu'au 29/09/2028 inclus.
- Vous avez accès à l'apprentissage en filière libre. La formation pratique via l'auto-école agréée peut débuter avant la réussite des examens théoriques.
- Vous avez accès aux épreuves pratiques de la catégorie C1 ou C et, le cas échéant, de la qualification initiale.

Toutes les épreuves réussies doivent être en cours de validité le jour de l'examen pratique.



## SUIS-JE DISPENSÉ DE L'EXAMEN THÉORIQUE DU PERMIS DE CONDUIRE ?

- Oui, si vous êtes déjà titulaire de la catégorie C1.

## NOTES

.....

.....

.....

.....

.....

.....

.....

.....

.....

.....

.....

.....

.....

.....

.....

.....

.....

.....

.....

.....

.....

.....

.....

## MON EXAMEN MÉDICAL



Tout conducteur d'un véhicule appartenant à une catégorie du groupe 2 (C1, C, C1 + E, C + E, D1, D, D1 + E ou D + E) doit avoir satisfait à **un examen médical**, qu'il soit en **apprentissage**, en **examen** ou **titulaire d'un permis de conduire**.

L'examen se déroule en **2 étapes** :

- **1<sup>ère</sup> étape** : examen oculaire auprès d'un **OPHTALMOLOGUE DE VOTRE CHOIX**.
- **2<sup>ème</sup> étape** : examen médical auprès d'un **MÉDECIN AGRÉÉ** d'un centre médical de l'Office médico-social de l'Etat ou d'un service médical du travail.

Lorsque l'examen établit que vous répondez aux normes médicales prévues (fixées à l'annexe 6 de l'arrêté royal du 23 mars 1998), une **attestation médicale** vous est délivrée par l'organisme compétent. La validité maximale de l'examen est de **5 ans**.

# MES ÉPREUVES PRATIQUES

## 1 ME PRÉPARER



### QUELLES PARTIES DE L'EXAMEN PRATIQUE DOIS-JE RÉUSSIR ?

#### Je présente l'examen du **PERMIS DE CONDUIRE**.

→ Obtention de la catégorie seule. Vous êtes dispensé du CAP ou vous êtes déjà titulaire de la catégorie C1 et du CAP du groupe C.

##### Conditions requises

18 ans minimum.  
Catégorie B (ou C1).  
Réussite de l'examen théorique du permis de conduire en cours de validité (ou dispense).  
Examen médical en cours de validité.

**1<sup>ère</sup> épreuve** → 4 manœuvres sur terrain privé.

**2<sup>ème</sup> épreuve** → Parcours de 45 minutes minimum sur la voie publique.

#### Je présente l'examen **COMBINÉ**.

→ Obtention du CAP du groupe C en même temps que la catégorie.

##### Conditions requises

18 ans minimum.  
Catégorie B.  
Réussite de l'examen théorique combiné en cours de validité.  
Examen médical en cours de validité.

**1<sup>ère</sup> épreuve** → 4 manœuvres sur terrain privé.

**2<sup>ème</sup> épreuve** → Qualification initiale en 6 parties.

**3<sup>ème</sup> épreuve** → Parcours de 90 minutes minimum sur la voie publique.

#### Je présente l'examen de **QUALIFICATION INITIALE**.

→ Obtention du CAP du groupe C lorsque vous êtes déjà titulaire du permis de conduire de la catégorie C (ou C1).

##### Conditions requises

18 ans minimum.  
Catégorie C (ou C1).  
Réussite de l'examen théorique de qualification initiale en cours de validité.  
Examen médical en cours de validité.

**1<sup>ère</sup> épreuve** → Qualification initiale en 6 parties.

**2<sup>ème</sup> épreuve** → Parcours de 90 minutes minimum sur la voie publique.

## Je présente l'examen **COMPLÉMENTAIRE** de qualification initiale.

→ Obtention du CAP du groupe C lorsque vous êtes déjà titulaire du permis de conduire de la catégorie C (ou C1) et d'un permis de conduire du groupe D avec CAP.

<b>Conditions requises</b>	18 ans minimum.
	Catégorie C (ou C1) et une catégorie du groupe D avec code 95.
	Réussite de l'examen théorique de qualification initiale en cours de validité.
	Examen médical en cours de validité.

**1<sup>ère</sup> épreuve** → Qualification initiale en 6 parties.

**2<sup>ème</sup> épreuve** → Parcours de 90 minutes minimum sur la voie publique.



## QUELLE FILIÈRE D'APPRENTISSAGE CHOISIR ?

Je souhaite obtenir **la catégorie C (ou C1)**.

**AVEC ou sans le CAP, deux filières sont possibles.** Demandez, le cas échéant, un permis de conduire provisoire à votre administration communale.

L' AUTO-ÉCOLE AGRÉÉE	LA FILIÈRE LIBRE (**)
Dès 18 ans (*)	Dès 18 ans (*)
Formation	
<ul style="list-style-type: none"> <li>→ <b>Sans</b> permis provisoire</li> <li>→ 8 h de cours minimum</li> <li>→ <b>Accès direct</b> à l'examen <b>sans</b> stage</li> </ul>	<ul style="list-style-type: none"> <li>→ Avec permis provisoire <b>Modèle 3</b></li> <li>→ Avec guide(s)</li> <li>→ <b>Stage</b> accompagné (1 à 12 mois)</li> </ul>
Examen pratique	
Véhicule de l'auto-école	Véhicule personnel

(\*) 21 ans minimum pour obtenir le permis de conduire de la catégorie C sans le CAP.

(\*\*) La filière libre n'est pas accessible si vous êtes déchu du droit de conduire ou non réintégré dans le droit de conduire.

Je suis déjà titulaire de la catégorie C (ou C1) et souhaite obtenir le **CAP du groupe C**.



- Vous n'êtes pas soumis à l'apprentissage obligatoire (pas de permis provisoire, ni de stage ou d'heures via une auto-école agréée imposés).
- Vous pouvez, dès lors, subir immédiatement votre examen pratique :
  - de **qualification initiale** ;
  - ou **complémentaire de qualification initiale** (dans ce cas, vous êtes aussi titulaire d'une catégorie du groupe D avec CAP).



# VIA L'AUTO-ÉCOLE AGRÉÉE ET L'ACCÈS DIRECT À MES ÉPREUVES

## MES COURS PRATIQUES OBLIGATOIRES



### OÙ ?

Dans une auto-école agréée uniquement.



### COMBIEN D'HEURES ?

**8 heures minimum** pour avoir accès à votre examen pratique : **TERRAIN PRIVÉ, VOIE PUBLIQUE** et, le cas échéant, **QUALIFICATION INITIALE**.



### QUELLE VALIDITÉ ?

Les cours restent valables 3 ans.



### DOCUMENT DÉLIVRÉ

Vous recevez un « Certificat d'enseignement pratique » **à présenter** obligatoirement lors de **l'examen pratique**.

## MON EXAMEN PRATIQUE



### QUAND LE PASSER ?

- Pas de stage d'apprentissage.
- Nombre illimité de tentatives.

## QUEL VÉHICULE POUR MON EXAMEN ?



- Celui de l'auto-école agréée (avec un instructeur de conduite breveté).



## EN FILIÈRE LIBRE

### MON PERMIS PROVISOIRE

**ÂGE MINIMUM** → 18 ans.

### COMMENT L'OBTENIR ?

Auprès de votre **ADMINISTRATION COMMUNALE**.

- Choisissez 1 ou 2 guides pour vous accompagner dans votre apprentissage.
- Présentez ensuite :
  - Le formulaire "Demande de permis de conduire provisoire" dûment complété.
  - Votre permis de conduire valable pour la catégorie B au moins.
  - Votre attestation médicale du groupe 2.



### QUELLE VALIDITÉ ?

- 12 mois maximum.
- Ne peut, en aucun cas, être prolongé.

## MON STAGE



### DURÉE

→ 1 mois minimum - 12 mois maximum.

### QUEL GUIDE ? CONDITIONS REQUISES



- **24 ans** au moins.
- Inscrit en Belgique avec un document d'identité délivré en Belgique.
- Titulaire d'un permis de conduire belge ou européen valable, selon le cas, pour la catégorie **C ou C1** depuis **6 ans au moins**.
- Permis de conduire valable pour la conduite du véhicule d'apprentissage (et selon codes restrictifs éventuels : par exemple, code 78).
- En mesure de reprendre le contrôle du véhicule et, le cas échéant, de le conduire.
- Non **déchu** du droit de conduire ou sans déchéance dans les 3 ans qui précèdent la délivrance du permis provisoire et ayant satisfait aux examens éventuellement imposés par le juge.
- Sauf pour un même candidat, ne pas avoir été **mentionné comme guide** sur un autre permis provisoire pendant l'année qui précède la délivrance du permis provisoire. **Exceptions :**
  - Guide pour ses enfants ou pupilles ou ceux de son partenaire légal.
  - Guide et candidat inscrits à l'Office national de la sécurité sociale comme membres du personnel de la même entreprise qui assure la formation des conducteurs à son service.
  - Guide et candidat qui effectuent des prestations dans un service d'incendie visé par la loi du 31 décembre 1963 sur la protection civile.
- **En cas de changement de guide, faites modifier votre permis provisoire par l'administration communale.**

### SOUS QUELLES CONDITIONS CONDUIRE ?



- Accompagné d'un des guides mentionnés sur votre permis provisoire (un seul passager supplémentaire est alors autorisé) ou, le cas échéant, des 2 guides.
- Un guide doit prendre place à l'avant du véhicule.
- Avec le signe **L** réglementaire placé de manière visible à l'arrière du véhicule.
- Avec des rétroviseurs extérieurs droits et extérieurs gauches placés de telle façon que le conducteur et le guide puissent chacun surveiller de manière satisfaisante la circulation vers l'arrière, sur la droite et sur la gauche.

### QUELLES SONT LES INTERDICTIONS ?



- Conduire de 22 heures jusqu'au lendemain à 6 heures : le vendredi, le samedi, le dimanche, la veille des jours fériés légaux et les jours fériés légaux (sauf si vous avez 24 ans minimum).
- Conduire à l'étranger.
- Tracter une remorque.

## MON EXAMEN PRATIQUE

### QUAND LE PASSER ?

- Après un stage d'**1 mois** minimum (à compter de la délivrance de votre permis provisoire).
- Pendant la validité de votre permis provisoire.
- Le cas échéant, avant la fin de validité de votre épreuve sur terrain privé.

### QUEL VÉHICULE ?

- Votre propre véhicule pour l'examen en filière libre (avec votre guide).
- Le cas échéant, le véhicule de l'auto-école agréée (avec un instructeur de conduite breveté). Vous avez alors suivi la formation pratique obligatoire.

### APRÈS 2 ÉCHECS MANŒUVRES ET/OU VOIE PUBLIQUE



#### Si votre permis provisoire est en cours de validité :

- Vous devez, dès lors, suivre 4 h de cours pratiques minimum dans une auto-école agréée.
- Le véhicule de l'auto-école agréé est obligatoire à partir de votre 3<sup>ème</sup> examen.

## AU-DELÀ DE LA VALIDITÉ DE 12 MOIS

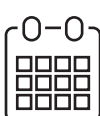
### QUE FAIRE SI MON PERMIS PROVISOIRE N'EST PLUS VALABLE ?

- Restituez votre permis provisoire expiré à votre **ADMINISTRATION COMMUNALE**.
- Si vous souhaitez terminer votre apprentissage et présenter votre examen pratique, la filière via l'**auto-école agréée** est obligatoire.
- Toutefois, 3 ans après l'expiration de votre permis provisoire, vous pouvez obtenir de nouveau un permis provisoire pour la même catégorie et recommencer un nouvel apprentissage (les échecs aux éventuels examens antérieurs sont annulés).

## VALIDITÉ DE L'ÉPREUVE SUR TERRAIN PRIVÉ : 1 AN (OU 3 ANS SI EXAMEN COMBINÉ).

Exemple : vous réussissez le 15/09/25 → la réussite reste valable jusqu'au 14/09/26 inclus (ou 14/09/28).

**Vous devez réussir l'épreuve sur la voie publique dans ce délai.**



## MON RENDEZ-VOUS OBLIGATOIRE POUR L'EXAMEN

### OÙ PRÉSENTER MON EXAMEN ?

→ Dans le centre d'examen de votre choix.



### COMMENT PRENDRE RENDEZ-VOUS ?

Les rendez-vous se font via le portail ou le call Center

**087/57.20.30**

**[www.auto securite.be/fr/portail-de-rendez-vous/](http://www.auto securite.be/fr/portail-de-rendez-vous/)**

- Prenez rendez-vous au minimum **6 semaines** à l'avance.
- **Via le portail.**
- Munissez-vous des **documents** suivants : carte d'identité, permis de conduire, permis provisoire (le cas échéant), attestations de réussite des épreuves précédentes.

### EN FILIÈRE LIBRE

Avec votre véhicule uniquement.  
Épreuves réussies préalablement en cours de validité.

**De plus, pour l'examen du permis de conduire ou l'examen combiné :**

- Permis provisoire Modèle 3 en cours de validité.
- Stage obligatoire de 1 à 12 mois.



**087/57.20.30**

**En cas de modification/annulation**, avertissez le Call Center (**087/57.20.30**) ou via le portail **au moins 8 jours ouvrables complets avant la date prévue**, le samedi non compris.

### VIA AUTO-ÉCOLE AGRÉÉE

Avec le véhicule de l'auto-école agréée.

→ L'auto-école agréée où vous avez suivi votre formation **se charge de la prise de votre rendez-vous** auprès du centre d'examen.

## 2 LE JOUR DE MON EXAMEN

### QUEL ÉQUIPEMENT ?



→ Pour être admis à votre examen sur terrain privé ainsi qu'à l'épreuve de qualification initiale, vous devez disposer de **gants de sécurité**. Nous vous recommandons vivement de porter des **chaussures de sécurité**.

### QUEL VÉHICULE POUR MON EXAMEN EN FILIÈRE LIBRE ?

Votre véhicule d'examen doit permettre d'effectuer les contrôles préalables et les manœuvres prévus et, le cas échéant, de réaliser l'épreuve de qualification initiale.

#### CARACTÉRISTIQUES REQUISES

##### EXAMEN C

##### EXAMEN C1

#### VÉHICULE



- Catégorie C.
- M.M.A. d'au moins 12.000 kg.
- Longueur d'au moins 8 m.
- Largeur d'au moins 2,40 m.
- Poids réel d'au moins 10.000 kg.

- Catégorie C1.
- M.M.A. d'au moins 5.500 kg (sans dépasser 7.500 kg).
- Longueur d'au moins 5,50 m.

- Avec ABS.
- Vitesse d'au moins 80 km/h sur route en palier.
- Carrosserie fermée ou bâche couvrant complètement la surface de chargement.
- Compartiment à marchandises au moins aussi haut et large que la cabine conducteur (sans rétroviseurs).
- Avec tachygraphe conforme au Règlement (CEE) n°3821/85 (et suffisamment de papier ou disque vierge adapté).
- Si place pour l'examineur aménagée dans une cabine couchette : l'examineur doit avoir une visibilité suffisante via les vitres latérales.
- Si équipé d'un ralentisseur : dispositif connecté lors de l'examen.
- Ceintures de sécurité en état de fonctionner.
- Signe **L** à l'arrière et à un endroit visible.
- Des rétroviseurs extérieurs droits et extérieurs gauches placés de telle façon que le conducteur et le guide puissent chacun surveiller de manière satisfaisante la circulation vers l'arrière, sur la droite et sur la gauche.
- Etat de propreté suffisant.

**CHARGEMENT**

→ Poids au moins équivalent à la moitié de la charge utile du véhicule. (L'examineur peut, au besoin, faire procéder au pesage du véhicule).

**Calcul de la moitié de la charge utile :** 
$$\frac{\text{M.M.A. du véhicule} - \text{TARE du véhicule}}{2}$$

2

→ Chargement correctement réparti et arrimé.

→ Chargement refusé : produits ADR, animaux vivants ou produits nauséabonds.

**EST  
ACCEPTÉ**

→ Immatriculation temporaire de longue durée (immatriculation internationale et, entre autres, immatriculation du Shape et de l'OTAN).

→ Sous certaines conditions, immatriculation étrangère (veuillez le signaler lors de la prise de rendez-vous à l'examen pratique).

→ Systèmes d'aide au stationnement et caméra de recul d'origine sur le véhicule.

**N'EST PAS  
ACCEPTÉ**

→ Plaque marchand, plaque d'essai, plaque transit de courte durée ou ancêtre.

→ Repères et marques spécialement ajoutés pour faciliter les manœuvres.

→ Objet non fixé qui pourrait constituer un projectile dangereux pour les occupants en cas d'accident ou de freinage brusque.

**POUR L'ÉPREUVE DE QUALIFICATION INITIALE**

→ Possibilité d'entrer dans le véhicule de manière sécurisée avec une palette et 4 fûts.

→ Plancher (ou double plancher : surface plane sur toute la largeur du véhicule et d'une longueur minimum de 2m50 située à une hauteur maximum de 35 cm du plancher d'origine du véhicule) muni d'au moins 4 crochets d'arrimage (résistance à la traction d'au moins 500 daN).

**PRÉPAREZ VOTRE VÉHICULE POUR L'EXAMEN :**

Une **vérification technique** du véhicule sera effectuée par l'examineur au début de l'examen. Certains dysfonctionnements peuvent faire obstacle au passage de l'examen.

**Contrôlez le bon fonctionnement**

- du klaxon,
- des feux,
- des clignotants,
- des essuie-glaces,
- du système de désembuage,
- du frein de stationnement,
- du compteur de vitesse,
- du tachygraphe,
- des portières.

**Ainsi que :**

- le chargement,
- l'état des pneus, de la carrosserie et de la bâche ;
- la présence du signe **L**, des rétroviseurs supplémentaires (le cas échéant), des catadioptrés latéraux et arrière, des garde-boue aux roues arrière et des extincteurs conformes, d'un disque vierge avec un marquage d'homologation (ou un numéro « e ») adapté au tachygraphe analogique ou suffisamment de papier dans le tachygraphe digital pour imprimer le ticket.



## QUELS SONT LES DOCUMENTS ADMINISTRATIF REQUIS ?

### MES DOCUMENTS



- Carte d'identité.
- Permis de conduire catégorie B au moins (ou C1).
- Le cas échéant, attestation de réussite de l'épreuve sur terrain privé.
- Le cas échéant, preuve du paiement anticipé.

### EN FILIÈRE LIBRE

- Permis provisoire Modèle 3.

### AVEC L'AUTO-ÉCOLE AGRÉÉE

- Certificat d'enseignement pratique. Le cas échéant, certificat d'enseignement pratique requis après 2 échecs successifs.
- Une sélection médicale du groupe 2, valide pour la catégorie de l'examen. Seul le document original sera accepté.  
Vous avez déjà une sélection médicale sur votre permis ?  
Une copie de l'attestation de sélection médicale devra être présentée, valide pour la catégorie de l'examen.
- Attestation de réussite de l'examen théorique (sauf dispense).

### DE PLUS, EN FILIÈRE LIBRE :

#### POUR MON GUIDE

- Carte d'identité.
- Permis de conduire.

#### POUR MON VÉHICULE

- Certificat d'immatriculation.
- Carte d'assurance.
- Certificat de contrôle technique de couleur verte.
- Fiche technique / rapport d'identification.
- Bon de pesée (délivré au plus tôt le dernier jour ouvrable avant la date de l'examen pratique par une station de contrôle technique agréée).
- Attestation relative à la nature de la charge et au poids réel du véhicule chargé (à remplir au centre d'examen).

TOUS LES DOCUMENTS À PRÉSENTER DOIVENT ÊTRE LES ORIGINAUX, EN COURS DE VALIDITÉ.

> LES COPIES, MAIls ET FAX NE SERONT PAS ACCEPTÉS.



#### CARTE D'IDENTITÉ PÉRIMÉE ?

Votre examen aura lieu à condition d'être en possession de **la carte d'identité périmée et du récépissé délivré par l'administration communale**, qui prouve la demande de renouvellement. Votre demande de permis de conduire sera conservée dans la base de données du centre d'examen et ne sera délivrée que sur la présentation de la carte d'identité en règle. **SANS LE RÉCÉPISSÉ, L'EXAMEN N'AURA PAS LIEU.**



#### SI MALHEUREUSEMENT JE NE SUIS PAS ADMIS À L'EXAMEN OU EN CAS D'ABSENCE

**ENCAS DE MANQUEMENT** administratif ou technique, votre examen n'aura pas lieu. Le coût de l'examen restera néanmoins automatiquement à votre charge. Ce montant est également dû **EN CAS D'ABSENCE** à votre examen.

## COMMENT SE DÉROULE MON EXAMEN PRATIQUE ?

Votre examen pratique comporte **2 ou 3 épreuves** selon votre profil :

- L'épreuve sur terrain privé (manœuvres).
- L'épreuve de qualification initiale (si CAP).
- L'épreuve sur la voie publique, accessible après la réussite de l'épreuve sur terrain privé.



### MON ÉPREUVE SUR TERRAIN PRIVÉ

#### LES 4 MANŒUVRES À EXÉCUTER

- L'examineur vous fournira des explications complètes avant le début de chaque manœuvre.
- La validité de l'épreuve sur terrain privé est de 1 an (ou 3 ans si examen combiné) > **VOUS DEVREZ RÉUSSIR L'ÉPREUVE SUR LA VOIE PUBLIQUE DANS CE DÉLAI.** Exemple : vous réussissez le 15/03/2025 → la réussite reste valable jusqu'au 14/03/2026 inclus (ou 14/03/2028).

1

#### Contrôles préalables

- Contrôles essentiels et complémentaires.
- Précautions pour monter et descendre du véhicule.
- Réglages.

ENSUITE, VOUS EXÉCUTEREZ LES MANŒUVRES SUIVANTES SELON L'ORDRE DÉFINI PAR L'EXAMINATEUR :

2 ET 3

Marche arrière en ligne droite et recul à quai de manière combinée.

4

Virage en marche arrière dans un garage.



#### QUELS SONT LES COMPORTEMENTS AUTORISÉS OU REFUSÉS ?

- Vous devez vous trouver en permanence en **position de conduite normale**.
- Vous pouvez regarder par la fenêtre ouverte pour autant que vous gardez le contact avec l'assise du siège.
- Le port de la **ceinture de sécurité** et l'usage des **clignotants** ne sont pas obligatoires pendant l'examen sur terrain privé.
- **Rétroviseurs** : le boîtier des rétroviseurs extérieurs doit se trouver en position d'utilisation normale (non rabattus) pendant toutes les manœuvres.
- **Quitter le véhicule** : vous pouvez ouvrir votre portière pour jeter un coup d'œil ou pour descendre du véhicule pendant ou entre les manœuvres. Vous devez cependant être **à l'arrêt**. **Avant de quitter le véhicule, vous devez avoir enclenché le frein de stationnement.** **Ce que vous ne pouvez pas faire** : sauter du véhicule, descendre dos tourné au véhicule, laisser votre portière ouverte, courir.
- **Toucher** une balise ou **monter sur la bordure** entraîne l'échec à l'examen.
- **Porte-à-faux** (avant et arrière) du véhicule : il peut dépasser la limite de la rue (bordure ou ligne).
- **Faire tourner les roues sur place** est considéré comme une faute.

2

LE JOUR DE MON EXAMEN

# MANŒUVRE 1 : CONTRÔLES PRÉALABLES

Une bonne habitude que tout conducteur doit prendre avant de démarrer est de faire connaissance avec le véhicule et d'effectuer les contrôles préalables.

## CONTRÔLES EXTÉRIEURS.

Vous devrez effectuer les contrôles extérieurs nécessaires avant votre départ.

### 1. CONTRÔLES ESSENTIELS.

- Effectuez correctement ces contrôles seul (**liste à connaître par cœur**), dans l'ordre que vous désirez, en précisant ce que vous vérifiez.
- Le port de **gants de sécurité** est obligatoire.

### COMPORTEMENT ATTENDU

- **Les fluides** : montrez l'endroit de vérification du niveau et du remplissage (l'ouverture de la calandre n'est pas nécessaire si le véhicule est muni de jauges électroniques. Vous devrez alors préciser où se situe la jauge de chaque élément).
    - Liquide de refroidissement.
    - Huile moteur.
    - Produit lave-glace.
  - **L'état des pneus** :
    - Usure : regardez et contrôlez les rainures principales, précisez qu'elles sont suffisantes.
    - Pression : regardez et indiquez que les pneus ne sont pas dégonflés ou crevés. De plus, pour les pneus jumelés : vous devez préciser oralement que vous donnez un coup de marteau, pour chaque pneu, dans la bande de roulement et surtout pas dans le flanc du pneu. (Si un témoin au tableau de bord permet de signaler une pression des pneus insuffisante, le fait de pouvoir montrer ce témoin lumineux est considéré équivalent au contrôle).
  - **Les fenêtres, rétroviseurs et pare-brise** : précisez que vous vérifiez qu'il n'y a pas d'éclat, ni de fissure (le cas échéant, signalez l'anomalie présente), et l'état de propreté suffisant.
  - **Les essuie-glaces** : précisez que vous vérifiez leur présence physique.
  - **La carrosserie et /ou la bâche** : précisez que vous vérifiez qu'il n'y a pas une partie de la carrosserie ou de la bâche abîmée (le cas échéant, signalez l'anomalie présente).
  - **Le mode de chargement** : ouvrez correctement les portes de chargement (en les attachant et en les sécurisant) ou soulevez suffisamment la bâche. Montez dans le véhicule et précisez que vous vérifiez le mode de chargement et que la charge est bien répartie.
  - **L'arrimage de la charge** : vérifiez et précisez que le chargement est bien arrimé.
  - **La fermeture des portes ou bâche** : refermez les portes de chargement ou la bâche correctement. Vérifiez les mécanismes de sécurité. Le cas échéant, les sangles doivent être passées dans tous les anneaux et le cordon TIR bien fixé.
  - **Le mécanisme de chargement** : s'il existe, précisez que vous vérifiez que le mécanisme est bien verrouillé.
- Prenez également l'initiative des contrôles suivants. L'examineur vous aidera ensuite à vérifier leur bon fonctionnement. Montez dans votre véhicule comme s'il se trouvait sur la voie publique (face au véhicule et en vous tenant aux poignées). Fermez correctement la portière.
- **Les feux** : stop, de croisement, de route, de brouillard arrière (mise en marche du moteur).
  - **Les clignotants**.

### 2. CONTRÔLES COMPLÉMENTAIRES.

- Effectuez correctement un maximum de ces contrôles extérieurs vous-même. En cas d'oubli d'un élément, l'examineur vous le rappellera.

**COMPORTEMENT ATTENDU**

- **L'état des dispositifs réfléchissants (latéraux et arrière)** : montrez-les et précisez que vous vérifiez que ceux-ci sont présents et qu'ils ne sont pas abîmés.
- **Les écrous de roue** : pour une roue > montrez comment vous vérifiez qu'elle est correctement fixée et la séquence dans laquelle vous resserrez les écrous en formant une croix.
- **Les garde-boue** : montrez-les et précisez que vous vérifiez que ceux-ci sont présents et qu'ils ne sont pas abîmés.
- **Les réservoirs d'air** : montrez-les et purgez une des bombonnes (le cas échéant, précisez que votre véhicule est pourvu d'une purge automatique si un système relie tous les purgeurs).
- **Le verrouillage de la cabine** : montrez où se situe le mécanisme de verrouillage et précisez que vous vérifiez que la sécurité est bien mise (sauf si la vérification est faite via le tableau de bord).
- **La suspension** : simple contrôle visuel de l'état > regardez en direction des coussins ou des lames de ressort si elles sont visibles.
  - o En cas de suspension pneumatique : précisez que vous vérifiez que les coussins ne sont pas abîmés et qu'ils sont en position route (même si le moteur ne tourne pas). Si les coussins ne sont pas en position route, vous devrez corriger cette position.
  - o En cas de suspension à lames de ressort : précisez que vous vérifiez que les lames ne sont pas cassées.

**CONTRÔLES INTÉRIEURS.**

L'examineur vous demandera d'effectuer les contrôles suivants.

**COMPORTEMENT ATTENDU**

- Faites fonctionner :
  - L'avertisseur sonore.
  - Les essuie-glaces et lave-glace : vérifiez que les balais des essuie-glaces ne sont pas abîmés et que le produit lave-glace arrive bien sur le pare-brise (conduites non bouchées).
- Nommez ou expliquez avec vos mots chaque élément apparent du **tableau de bord**.
  - Le compte-tours.
  - Le compteur de vitesse.
  - L'indicateur de pression d'air.
  - L'indicateur de niveau de carburant.
  - Les témoins lumineux allumés.
  - La commande des feux de détresse.
  - Les commandes du système de désembuage.
- **Le verrouillage de la cabine** : désignez le voyant au tableau de bord. Si votre véhicule ne dispose pas de voyant, montrez effectivement le mécanisme de verrouillage de la cabine lorsque vous serez en dehors du véhicule.
- **La pression d'air** : faites tourner le moteur (si ce n'est pas déjà le cas) et précisez que vous vérifiez que les bombonnes se remplissent ou sont déjà remplies.
- **Essai des freins** : roulez à quelques km/h et puis freinez fortement pour vérifier que le véhicule réagit correctement. Vous devez utiliser la pédale de frein.

**PRÉCAUTIONS POUR MONTER DANS VOTRE VÉHICULE.**

A chaque fois que cela sera nécessaire, montez dans votre véhicule comme s'il se trouvait sur la voie publique.

- COMPORTEMENT ATTENDU**
- Montez face au véhicule et en vous tenant aux poignées.
  - Fermez correctement votre portière.

## PRÉCAUTIONS POUR DESCENDRE DU VÉHICULE.

Vous devrez arrêter et quitter votre véhicule pour rejoindre le trottoir, de la même manière que si vous étiez sur la voie publique où circulent d'autres usagers.

- COMPORTEMENT ATTENDU**
- Enclenchez le frein de stationnement avant de quitter votre poste de conduite.
  - Mettez la boîte de vitesses au point mort (En effet, en cas de fuite d'air, si une vitesse est restée enclenchée, vous ne pouvez plus l'enlever pour redémarrer sans devoir forcer la boîte de vitesses).
  - Précisez que vous vérifiez que les fenêtres et le toit ouvrant sont bien fermés.
  - Coupez le moteur.
  - Regardez dans votre rétroviseur gauche avant d'ouvrir votre portière pour descendre du véhicule.
  - Descendez du véhicule la face vers le camion, en vous servant des poignées.
  - Fermez la porte par laquelle vous êtes descendu et activez la fermeture sécurisée si la porte en est équipée.
  - Précisez que vous vérifiez que les autres portes et/ou la bâche soient bien fermées.
  - Précisez que les portes et/ou la bâche doivent être fermées avec, si elles en sont équipées, l'activation d'une fermeture sécurisée.
  - Rendez-vous sur le trottoir. Il est vivement conseillé de toujours contourner le véhicule en restant face à la circulation. (Lorsque vous êtes stationné à droite de la chaussée, quittez le véhicule et contournez-le par l'arrière. Pour remonter dans le véhicule, contournez-le par l'avant).

## RÉGLAGES.

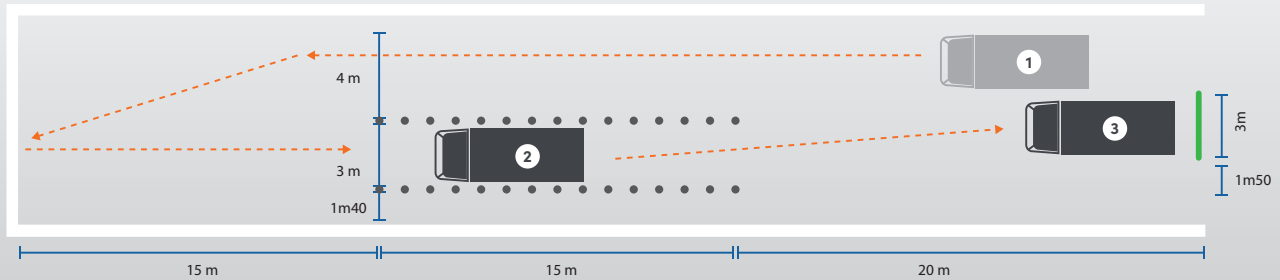
Vous devrez expliquer comment prendre une position de conduite correcte, effectuer les réglages nécessaires et mettre votre ceinture de sécurité.

- COMPORTEMENT ATTENDU**
- Précisez comment vous effectuez les **réglages du siège**, tant en hauteur, en distance par rapport aux pédales qu'au niveau du **dossier**, pour pouvoir :
    - Passer les genoux devant la colonne de direction (pour ce faire, expliquez que vous devez éventuellement régler la hauteur et la profondeur du volant).
    - Enfoncer la pédale d'embrayage à fond sans devoir tendre la jambe.
    - Appuyer sur la pédale d'accélérateur tout en gardant le talon sur le sol.
    - Avoir les bras légèrement fléchis lorsque les mains tiennent le volant en position 10h10 - 9h15 (9h15 est en fait la position idéale pour la bonne manipulation du volant).
    - Tourner le volant sans devoir décoller le corps du dossier (pour ce faire, expliquez que vous devez éventuellement adapter l'inclinaison du dossier ou de la colonne de direction).
  - Expliquez comment vous effectuez le réglage correct de vos **rétroviseurs**.
  - Expliquez comment vous effectuez le réglage correct de votre **appui-tête**.
  - Expliquez comment vous placez correctement votre **ceinture de sécurité**.

## MANŒUVRES 2 ET 3 : MARCHÉ ARRIÈRE EN LIGNE DROITE & REcul À QUAI

**DURÉE** 4 min. maximum pour les 2 manœuvres combinées. Vous serez pénalisé à partir de 3 min. 30 sec.

### DÉROULEMENT



#### Étape 1

##### Manœuvre 2 – Marche arrière en ligne droite.

→ Avancez et positionnez votre véhicule pour reculer dans le passage étroit délimité par les 2 rangées de balises.

#### Étape 2

→ Insérez le véhicule entre les balises ② et continuez ensuite à reculer dans le passage étroit dans un mouvement continu.

#### CONSIGNES

- Vous ne pouvez pas rouler sur les lignes au sol.
- Vous ne pouvez réavancer qu'une seule fois, si nécessaire, avant que la cabine atteigne la sortie du passage.
- De plus, dans le passage, vous pouvez vous arrêter une fois et continuer dans le même sens.

#### Étape 3

##### Manœuvre 3 – Recul à quai.

- Après avoir quitté le passage étroit, continuez à reculer, centrez et rangez convenablement votre véhicule le plus près possible du quai (maximum 20 cm) ③ pour charger ou décharger.
- Vous pouvez toucher le quai mais vous ne pouvez pas le déplacer de plus de 15 cm.
- Lorsque vous estimez être bien placé par rapport au quai, signalez-le (klaxon, ...).

#### CONSIGNES

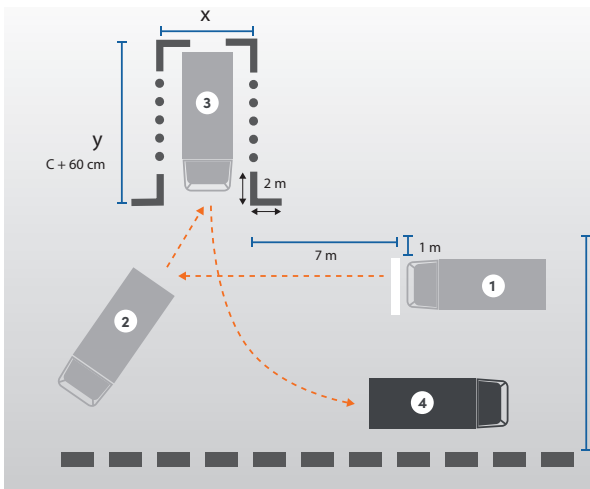
- Vous ne pouvez pas rouler sur la ligne au sol.
- Vous pouvez quitter le véhicule pour aller vérifier son positionnement ou évaluer la distance qu'il vous reste à reculer.

**RAPPEL :** LES AUTRES COMPORTEMENTS FAUTIFS SONT PRIS EN COMPTE.

## MANŒUVRE 4 : VIRER EN MARCHÉ ARRIÈRE DANS UN GARAGE

**DURÉE**

4 min. maximum. Vous serez pénalisé à partir de 3 min. 30 sec.

**DÉROULEMENT**

- ① position de départ du véhicule
- Ces barrières représentent un garage; le véhicule se trouve à 7 m du coin de la barrière de gauche et à maximum 1 m de l'alignement de la barrière de gauche.
- X: largeur du garage = largeur du véhicule rétroviseurs extérieurs y compris + 15% de sa longueur avec un minimum de 70 cm (les rétroviseurs qui sont placés plus haut que les barrières n'entrent pas en ligne de compte pour déterminer la largeur du garage).
- Y: profondeur du garage = longueur du camion + 60 cm
- Z: largeur de la rue (définie par une bordure)
  - = 7 m : pour les véhicules jusque 7m
  - = la longueur du véhicule : pour les véhicules de plus de 7 m avec un maximum de 25 m moins la profondeur du garage
- Distance entre les balises = 1m

**Étape 1**

- Avancez vers la position ② pour entrer en marche arrière dans le garage.
- Reculez et virez pour entrer le véhicule dans l'emplacement, en marche arrière, sans toucher les balises.
- Vous devez introduire le véhicule complètement dans le garage ③.
- Lorsque vous estimez être bien placé, signalez-le (klaxon, ...).

**Étape 2**

- Ensuite sortez le véhicule du garage, dans l'autre sens.
- Placez-le **parallèlement** au trottoir, en position ④.

**CONSIGNES**

- Vous pouvez quitter le véhicule pour aller vérifier son positionnement ou évaluer la distance qu'il vous reste à reculer.
- Le nombre de mouvements n'est pas limité.
- Vous ne pouvez pas monter sur la bordure.

**RAPPEL : LES AUTRES COMPORTEMENTS FAUTIFS SONT PRIS EN COMPTE.****MON ÉPREUVE DE QUALIFICATION INITIALE****SELON UN SCÉNARIO COMPRENANT 6 THÈMES.**

## DÉROULEMENT

- Un scénario tiré au sort précise les thèmes de l'épreuve.
- L'examineur vous informe préalablement du déroulement de l'épreuve et vous en donne les directives au fur et à mesure.
- L'ordre des thèmes est laissé au choix de l'examineur.
- L'examineur vous remet sur la voie lorsqu'il constate que vous répondez correctement mais pas dans le sens de ce qui est attendu.

## CONSIGNES DE SÉCURITÉ

- Vous ne pouvez ni courir, ni sauter du véhicule ou en descendre dos tourné à lui, ni y monter en passant des marches, ni vous tenir au volant pour y monter ou en descendre.
- Vous ne pouvez pas laisser la portière côté conducteur ouverte.
- Vous devez porter des gants de protection appropriés lors des thèmes 1 et 2

<b>Thème 1</b>	<p>Prévenir <b>les risques physiques</b> lors du chargement du véhicule.</p> <ul style="list-style-type: none"><li>→ Vous êtes à l'extérieur de votre véhicule.</li><li>→ Placez la palette (120 cm x 120 cm) mise à votre disposition dans l'espace de chargement en tenant compte des principes ergonomiques, des gestes et des postures à risques.</li></ul>
<b>Thème 2</b>	<p><b>Arrimer un chargement</b> en conformité avec les règles de sécurité et la bonne utilisation du véhicule.</p> <ul style="list-style-type: none"><li>→ Vous êtes à l'extérieur de votre véhicule.</li><li>→ Maintenez les portes, ou la bâche, ouvertes.</li><li>→ <b>Placez et arrimez 2 ou 4 fûts</b> dans l'espace de chargement selon le scénario :<ul style="list-style-type: none"><li>- 4 fûts debout sur palette.</li><li>- 2 fûts couchés sur le sol.</li><li>- 4 fûts debout sur tapis.</li></ul></li><li>→ Réalisez l'arrimage pour un transport par route, selon les normes du guide européen.</li><li>→ Durée : 20 min. maximum. Vous serez pénalisé après 15 min.</li></ul>
<b>Thème 3</b>	<p>Prévenir <b>la criminalité et le trafic de clandestins</b></p> <ul style="list-style-type: none"><li>→ Mimez et expliquez les mesures à prendre avant de quitter le véhicule ou de le reprendre après une halte.</li></ul>
<b>Thème 4</b>	<p>Évaluer <b>les situations d'urgence</b> et agir en conséquence.</p> <ul style="list-style-type: none"><li>→ Mimez et expliquez les mesures à prendre dans une des situations suivantes, décrite par le scénario :<ul style="list-style-type: none"><li>- Procédure d'appel d'urgence.</li><li>- Procédure en cas d'incendie.</li><li>- Changement d'un pneu.</li><li>- Feu sous siège.</li></ul></li></ul>
<b>Thème 5</b>	<p>Remplir correctement <b>un constat d'accident</b>.</p> <ul style="list-style-type: none"><li>→ Remplissez les rubriques désignées par le scénario, en fonction du dessin de l'accident fourni par l'examineur.</li><li>→ Durée : 15 min. maximum.</li></ul>
<b>Thème 6</b>	<p>Remplir correctement <b>une lettre de voiture</b> (modèle CMR).</p> <ul style="list-style-type: none"><li>→ Remplissez les données dans les cases correspondantes du document CMR sur la base d'un ordre de chargement fourni par l'examineur.</li><li>→ Durée : 15 min. maximum.</li></ul>

**LE MATÉRIEL NÉCESSAIRE LORS DE L'ÉPREUVE EST FOURNI, LE CAS ÉCHÉANT, PAR LE CENTRE D'EXAMEN.**



# 3 APRÈS MON EXAMEN



## QUELLES DÉMARCHES ?



### RÉUSSITE

#### TERRAIN PRIVÉ & VOIE PUBLIQUE (validité 3 ans)

→ **Félicitations !** Vous recevez le formulaire « **Demande de permis de conduire** » à présenter à votre **ADMINISTRATION COMMUNALE** pour obtenir votre **permis de conduire** valable pour la catégorie **C ou C1**.

#### QUALIFICATION INITIALE (validité 3 ans)

→ **Félicitations !** Vous recevez le formulaire « **Certificat de qualification initiale Groupe C** » à présenter à votre **ADMINISTRATION COMMUNALE** pour obtenir le **code 95** en regard des catégories du groupe C.

#### TERRAIN PRIVÉ uniquement

→ **Attention !** La validité de l'épreuve est de 1 an (ou 3 ans dans le cas de l'examen combiné).  
→ **VOUS DEVEZ RÉUSSIR L'ÉPREUVE SUR LA VOIE PUBLIQUE DANS CE DÉLAI.**



### ÉCHEC

#### Délai minimum

→ Vous ne pouvez pas vous représenter à un nouvel examen identique le jour même de votre échec.

#### Après 2 échecs (manœuvres et/ou voie publique)

**Votre permis provisoire est en cours de validité :**

→ Vous devez suivre une formation pratique de **4 heures de cours** auprès d'une **auto-école agréée** avant un nouvel examen.

#### EN FILIÈRE LIBRE

→ Vous recevez un « **Certificat d'enseignement pratique** » à présenter au centre d'examen.

→ **À partir de votre 3<sup>ÈME</sup> EXAMEN**, le véhicule de l'**auto-école** agréée est obligatoire.

#### QUALIFICATION INITIALE

→ Pas de formation spécifique obligatoire.



## MON CERTIFICAT D'APTITUDE PROFESSIONNELLE

### QUELLE EST SA VALIDITÉ ?

- Le CAP a une durée de validité de 5 ans qui peut être prolongée par une formation continue.
- Le CAP Groupe C est valable pour la conduite de véhicules des catégories C1, C1 + E, C et C + E si vous disposez d'un permis de conduire pour ces catégories (également si vous obtenez une nouvelle catégorie après le CAP).
- Le code communautaire 95, suivi de la date d'échéance du CAP, est apposé sur votre permis de conduire en regard de la catégorie pour laquelle il est valide.

### COMMENT PROLONGER MON CAP ?

La durée de votre CAP devra être prolongée par l'autorité compétente sur la base des certificats de formation continue, délivrés par un centre de formation agréé. Pour conserver votre CAP, vous devrez fournir la preuve du suivi de **35 heures de formation continue sur une période de 5 ans**.



## UNE REMARQUE ? UN PROBLÈME ?

---

### VOUS AVEZ UNE RÉCLAMATION À FORMULER ?

Adressez-vous immédiatement au responsable du centre d'examen. C'est la méthode la plus simple et la plus rapide parce que vous êtes sur place et que l'objet du litige peut être traité immédiatement.

Si vous n'êtes pas satisfait de la solution proposée, adressez-vous à notre service qualité via notre site internet et, en dernier ressort au service public de Wallonie.

### QUELLE EST LA PROCÉDURE DE RECOURS ?

Après un deuxième échec à une épreuve pratique ou après une décision d'exclusion pour irrégularité, vous pouvez, vous pouvez introduire un recours pour le dernier examen présenté, dans les 15 jours de l'échec ou de la décision d'exclusion, par lettre recommandée → [Consultez notre site web pour plus d'informations.](#)



## EN CAS DE DÉCHÉANCE

---

Pour ce cas particulier → [Consultez notre site web pour plus d'informations.](#)

NOUS VOUS SOUHAITONS  
BONNE CONTINUATION  
DANS VOTRE APPRENTISSAGE !

## INFORMATIONS & RENSEIGNEMENTS

<https://www.autosecurite.be>



Editeur responsable  
**Olivier Goies**

**Avenue du Parc, 33**  
**4800 Verviers**

© Autosécurité 2025